

**PelletsCompact**  
**ETA PC**  
**20 bis 50 kW**

**ETA**<sup>η</sup>  
...mein Heizsystem

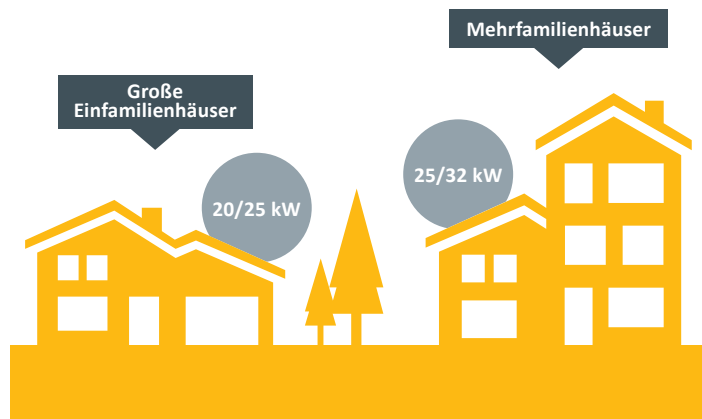


**Der starke kleine Pelletskessel  
für größere Gebäude**



*Perfektion aus Leidenschaft.*  
[www.eta.co.at](http://www.eta.co.at)





## Kleiner Kessel, große Leistung



*ETA PelletsCompact ist der ideale Kessel für große Einfamilienhäuser, Mehrfamilienhäuser und Gewerbebetriebe.*

Der ETA PelletsCompact braucht wenig Platz und ist der ideale Pelletskessel für die Sanierung oder beim Neubau von größeren Wohngebäuden und Unternehmen.

Er ist nur knapp 130 cm hoch, einen guten Meter lang und keine 95 cm tief – aber er beheizt größere Wohngebäude oder kleinere Unternehmen. Im Heizraum bleibt Platz für die Akten der letzten 40 Jahre oder die Übungsstunden mit der E-Gitarre.

### Überall aufstellbar

Der ETA PelletsCompact (nur bei 20-32 kW) kann raumluftunabhängig betrieben werden, entnimmt also den für die Verbrennung benötigten Sauerstoff von außen. Das bedeutet, dass sich der Kessel auch in beheizten Gebäuden oder in Räumen mit Komfortlüftung befinden kann. Der ETA PelletsCompact sieht darüber hinaus so gut aus, dass man ihn sogar öffentlich sichtbar aufstellen kann!

### Miniröllchen für maximalen Komfort

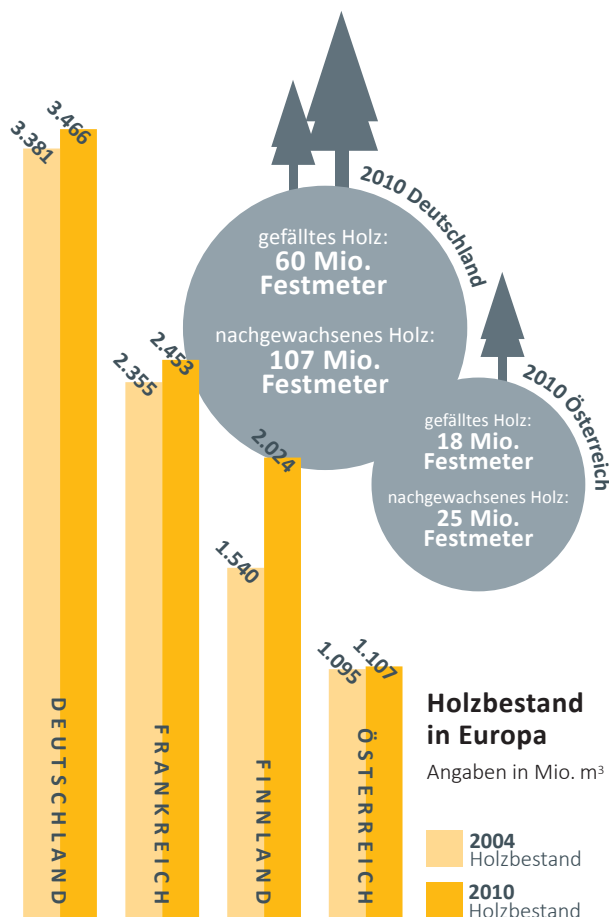
Pellets sind geballte Energie aus gepressten Holznebenprodukten. Wer auf die kleinen Powerröllchen setzt, heizt vollautomatisch und höchst komfortabel. Lediglich der Aschebehälter muss von Zeit zu Zeit pro Heizsaison geleert werden. Der Pelletslagerraum kann bis zu 20 m vom Heizkessel entfernt sein und braucht nicht mehr Platz als ein Öltankraum. Der ETA PelletsCompact ist also auch ideal für eine Heizungssanierung, die Betriebskosten und CO<sub>2</sub>-Ausstoß deutlich senkt.

### Ressourcen sinnvoll nutzen

Anders als fossile Energien wie Öl und Gas belasten Pellets das Klima kaum. Der Baum nimmt nämlich beim Wachsen genauso viel CO<sub>2</sub> auf, wie er später bei der Verbrennung wieder abgibt. Außerdem wird bei der Verbrennung nicht mehr CO<sub>2</sub> frei, als wenn die Holzreste einfach nur verrotten würden.

# Ein Gewinn für alle

Heizkosten sparen, die heimische Wirtschaft stärken und die Umwelt dabei schonen: Heizen mit Pellets zahlt sich aus. Ein drastischer Preisanstieg ist auch für die Zukunft nicht zu erwarten, denn der Rohstoff Holz wächst immer wieder nach. Derzeit wachsen in Österreich jährlich sogar um etwa 7 Millionen Festmeter mehr Holz nach, als verbraucht werden – und in ganz Europa nehmen die Waldflächen zu.



## Öl im Vergleich

Berechnungszeitraum: 5 Jahre

Pellets

bis zu **50%** günstiger

als Öl

Scheitholz

bis zu **60%** günstiger

als Öl

Hackgut

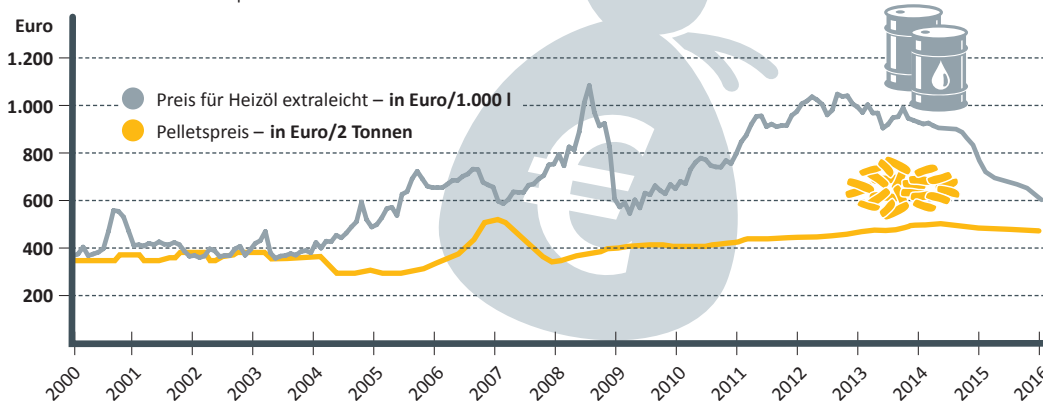
bis zu **70%** günstiger

als Öl

## Brennstoffkosten:

### Öl und Pellets im Vergleich

2 Tonnen Pellets entsprechen ca. 1.000 l Heizöl



Während die Preise fossiler Energieträger wie Öl oder Gas starken Schwankungen der internationalen Märkte unterworfen sind und längerfristig sicher weiter steigen werden, ist auf die Preise von Holz und Pellets Verlass.

## Für Pellets ist immer Platz

Das Pelletslager kann bequem überall dort errichtet werden, wo bisher ein Öltank stand. Es muss aber nicht einmal in der Nähe des Kessels sein, sondern kann sich bis zu 20 m und zwei Stockwerke weit entfernt befinden. Wer im Haus keinen Platz findet, kann das Lager auch in einem Nebengebäude aufstellen oder einen Erdtank nutzen. Nur trocken sollte das Lager sein, damit die Pellets nicht aufquellen. In eher feuchten Räumen kann eine Holzverschalung helfen.

### Eine saubere Sache

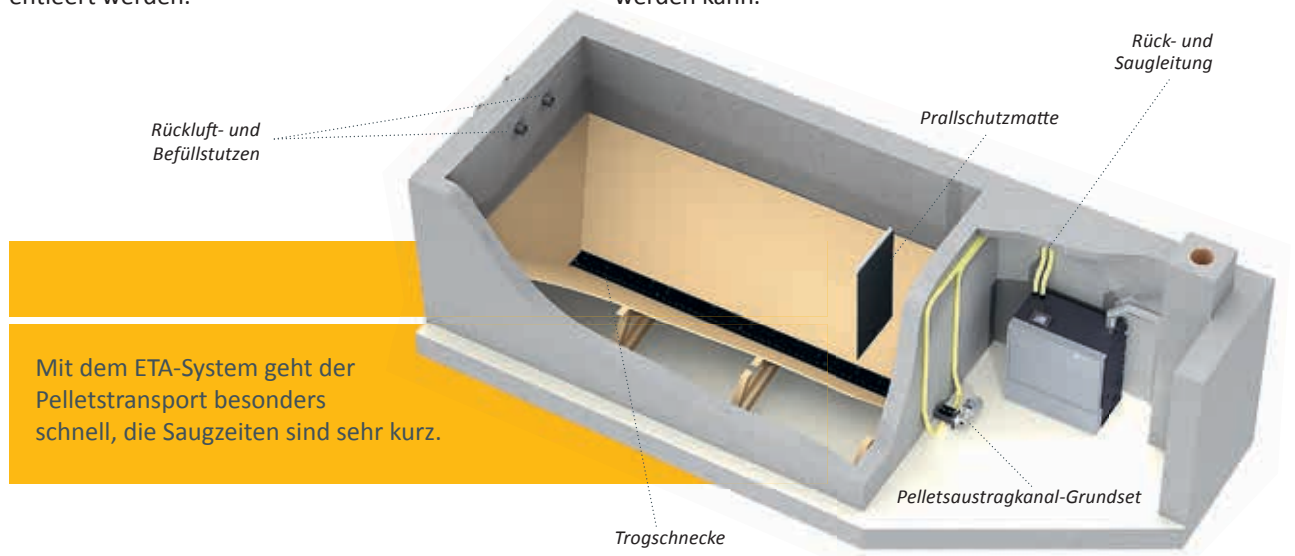
Die aus Resten der Holzindustrie gepressten Röllchen werden per Tankwagen geliefert und in den Lagerraum geblasen. Die Pelletslieferung ist also eine weitgehend saubere Sache. Ist das Lager dicht ausgeführt, kann auch hier kein Staub austreten.



## Wie kommen die Pellets zum Kessel?

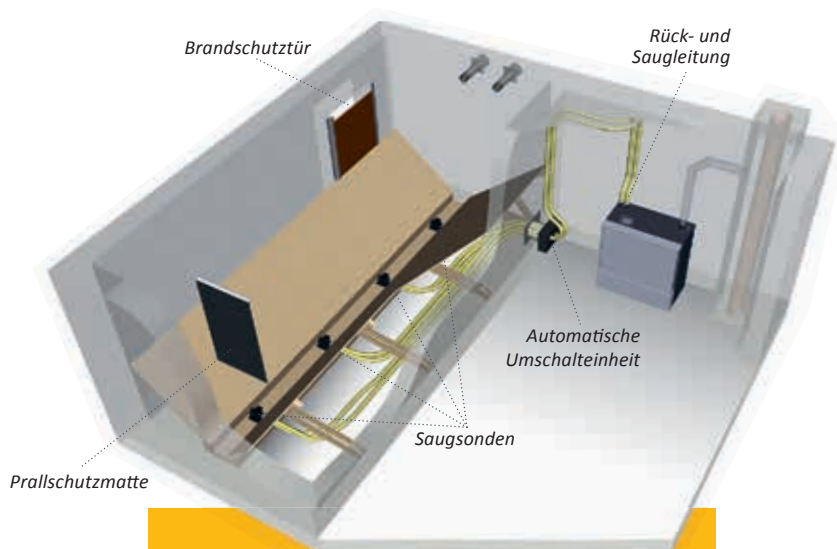
**Austragschnecke:** Sie erstreckt sich über die gesamte Länge des Lagers, kann bis zu 5 m lang sein und transportiert die Pellets vom Lager zu den Transportschläuchen, die zum Kessel führen. Ab hier werden die Pellets mit einer Saugturbine weiterbefördert. Nach dem Transport werden die Schläuche freigesaugt. Sie verstopfen daher nicht und arbeiten immer mit höchster Effizienz. Mit diesem Standardsystem kann das Lager vollständig entleert werden.

Über den schrägen glatten Boden rutschen die Pellets automatisch zur Transportschnecke. Die Prallschutzmatte hängt gegenüber den Befüllstutzen, damit die Pellets nicht an der Wand zerschellen, wenn sie vom LKW in den Lagerraum geblasen werden. Voraussetzung für diese Bauweise ist, dass die Anschlüsse der Transportschläuche zum Kessel an der Schmalseite des Lagers liegen, damit mit der Schnecke die volle Länge des Raumes ausgenützt werden kann.



Mit dem ETA-System geht der Pelletstransport besonders schnell, die Saugzeiten sind sehr kurz.

**Saugsonden:** Eignet sich die Raumform nicht für eine Austragschnecke, ist das ETA-Saugsondensystem die ideale Wahl. Hier rutschen die Pellets über den schrägen und glatten Holzboden direkt zu den vier Saugsonden, die abwechselnd Pellets aus dem Lagerraum abtransportieren. Durch automatischen Wechsel ist die Brennstoffzufuhr auch dann nicht unterbrochen, wenn eine Sonde einmal keine Pellets bekommt. Voraussetzung für dieses System ist, dass sich das Lager gegenüber dem Kessel im selben Geschoss oder höher befindet und der Lagerraum nicht länger als 4 m ist. Im Gegensatz zur Schnecke entleeren die Saugsonden den Lagerraum nicht völlig. Das kann bei knappem Lagerraumvolumen ein Nachteil sein.



Mit den Saugsonden können nahezu alle Räume für ein Pelletslager genutzt werden, auch wenn der Lagerraum verwinkelt ist. Bei größeren Lagerräumen sind auch 8 Sonden möglich.

## Wie groß muss mein Lagerraum sein?

Der ungefähre Pelletsbedarf pro Jahr in Tonnen wird errechnet, indem man die Heizlast in Kilowatt durch 3 dividiert. Für den Pelletsbedarf in Kubikmetern dividiert man die Heizlast durch 2. So braucht man beispielsweise bei 30 kW Heizlast ca. 10 Tonnen beziehungsweise 15 m<sup>3</sup> Pellets pro Jahr.

Bei einem Umstieg von anderen Energieträgern auf Pellets kann auch aus dem bisherigen Verbrauch der Pelletsbedarf ermittelt werden. 1 Tonne Pellets entsprechen etwa:

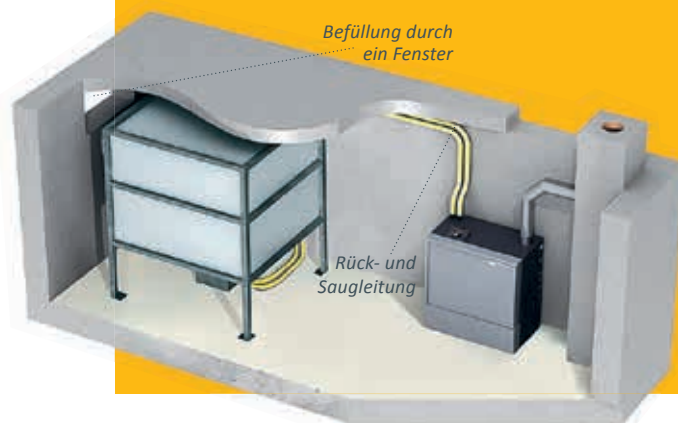
- 500 l Heizöl
- 520 m<sup>3</sup> Erdgas
- 750 l Flüssiggas
- 600 kg Koks
- 1.400 kWh Strom bei Erdwärmepumpen (Güteziffer 3,4)
- 2.700 kWh Strom bei Luftwärmepumpen (Güteziffer 1,8)

## ETA-Tipp: Lagerung in der ETAbox

Eine besonders praktische Lösung ist die ETAbox. Sie kann im Heizraum direkt, auf dem Dachboden, in einer Scheune oder – wenn überdacht – sogar im Freien aufgestellt werden. Sie hält die Pellets selbst in feuchten Räumen trocken. Entfernungen bis zu 20 Meter Saugstrecke von der Box bis zum Kessel sind kein Problem. Die ETAbox kann allerdings nicht direkt an die Wand gestellt werden. Deshalb ist der Platzbedarf etwas größer als bei einem Lager aus Mauerwerk mit demselben Fassungsvermögen.

Das ETAbox-Baukastensystem ist in verschiedenen Größen von 2 Tonnen bis 8,8 Tonnen Füllvolumen erhältlich und ohne Maurer und Zimmermann im Nu montiert. Wichtig ist, dass der Raum, in dem sich die Box befindet, während des Befüllens belüftet werden kann.

Wird die ETAbox direkt im Heizraum aufgestellt, müssen die Bestimmungen der jeweils regionalen Bauordnungen berücksichtigt werden. In den meisten Bundesländern Deutschlands dürfen bis zu 6,5 Tonnen Pellets im Aufstellraum des Kessels gelagert werden. In Österreich sind in manchen Bundesländern bis zu 9,75 Tonnen erlaubt. In der Schweiz dürfen in separaten Heizräumen bis zu 6,5 Tonnen gelagert werden, wobei der Abstand vom Kessel zum Lager mindestens 1 m betragen muss.





## Wärme, genau wie man sie braucht

Der PelletsCompact erzeugt die Wärme nicht nur, das ETA-System verteilt sie auch effizient. Verlassen Sie sich auf die perfekte Schaltzentrale für Ihr Heiz- und Warmwassersystem.

Der ETA PelletsCompact ist mit einer Regelung für die ganze Heizanlage ausgestattet. Ob Sie eine Solaranlage, eine herkömmliche Warmwasserbereitungsanlage oder einen Pufferspeicher mit Frischwassermodul einbinden möchten, ob Sie die Energie mit Radiatoren oder über eine Fußboden- oder Wandheizung übertragen: Via Touchscreen am Kessel oder auch über den Computer oder das Smartphone haben Sie alles im Griff. Einfache Bilder verraten Ihnen, ob Ihre Solaranlage erfolgreich war oder wie voll ihr Puffer ist.

### Aber bitte mit Puffer

Selbstverständlich funktioniert der PelletsCompact auch solo. Der ETA-Pufferspeicher ist dennoch sein perfekter Partner. Vor allem beim Heizen im Herbst oder Frühling und zur Warmwasserbereitung im Sommer wird oft weniger Energie benötigt, als

der Heizkessel erzeugt. Der Puffer speichert diese überschüssige Wärme und gibt sie bei Bedarf frei. Das spart Brennstoff und schont den Kessel, weil weniger Kesselstarts nötig sind. Auch zur Einbindung einer Solaranlage ist der ETA-Schichtpuffer ideal. Im Sommer kann so fast betriebskostenfrei Warmwasser erzeugt werden. Im Winter dagegen schaffen es die Sonnenkollektoren selten, die für die Warmwasserbereitung üblichen 60 °C zu erzeugen. Dann wird das durch Sonnenenergie erwärmte Wasser der Fußboden- oder Wandheizung zugeführt. Diese arbeitet meist mit Heizwassertemperaturen von nur 30 bis 40 °C.

Der ETA-Schichtpuffer kann auch mit einem Frischwassermodul ausgerüstet werden, das das Leitungswasser mithilfe eines Wärmetauschers stets frisch erwärmt. Die Gefahr von Keimen und Bakterien wird minimiert.

*Das ETA Mischerkreismodul für 2 Mischerheizkreise, spart viel Zeit und Geld bei der Installation, denn es müssen keine Fühlerleitungen, Pumpen- und Mischerkabel verlegt werden.*

*Fernbedienbar über die Kommunikationsplattform meinETA*

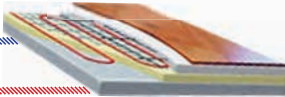


*Ob Solaranlage, Warmwasserbereitung oder Pufferspeicher mit Frischwassermodul: Das gesamte System wird bequem vom Display am Kessel aus reguliert.*



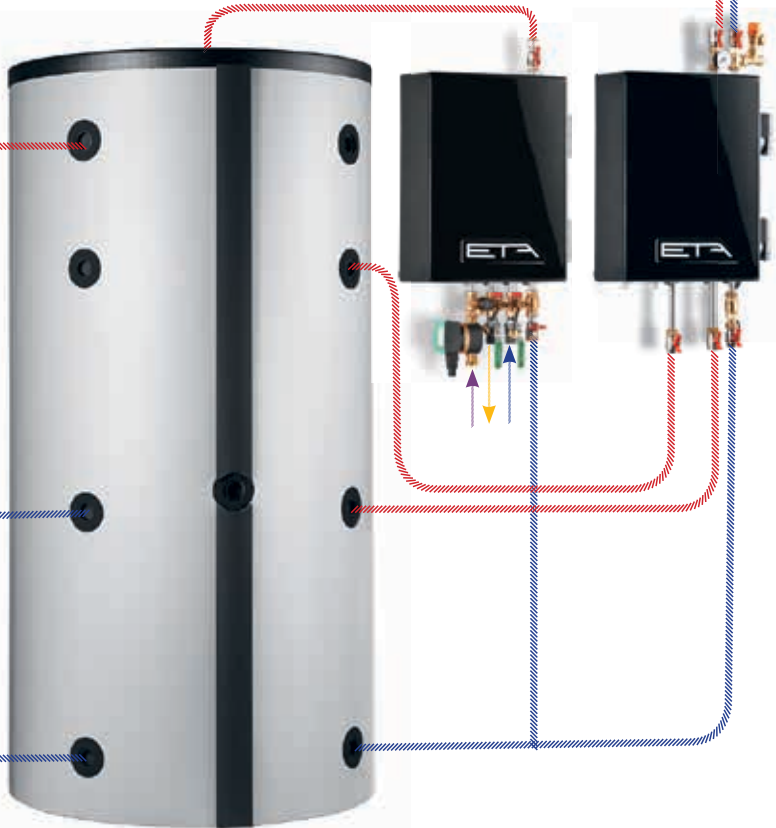


*Für kleinere Solaranlagen, jedoch mit großem Pufferspeichervolumen, oder für sehr große Solaranlagen sorgt das ETA-Schichtlademodul für höchste Effizienz.*

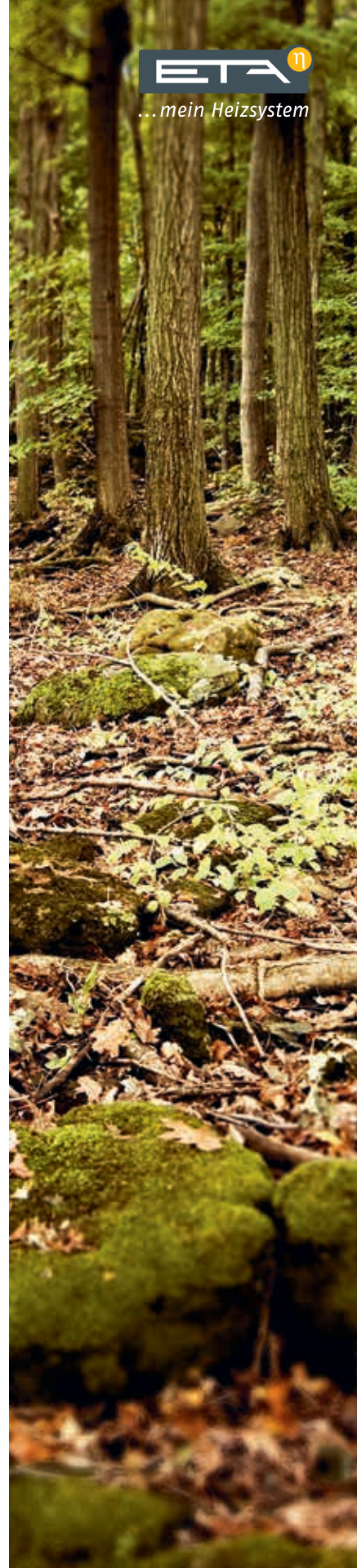


**Alles im Blick!**  
Der ETA Raumfühler zeigt die Raum- sowie die Außentemperatur an und ermöglicht eine einfache Änderung der gewünschten Raumtemperatur.

*Der ETA-Schichtpuffer kann auch mit einem Frischwassermodul ausgerüstet werden, das das Leitungswasser mit Hilfe eines Wärmetauschers stets frisch erwärmt. Die Gefahr von Keimen und Bakterien wird so minimiert.*



*Ein ETA-Schichtpuffer ist die ideale Ergänzung zum PelletsCompact. Er speichert nicht benötigte Energie und gibt sie bei Bedarf wieder ab.*





## Sicher, zuverlässig und einfach zu bedienen

Mit der Wahl eines neuen Heizkessels treffen Sie eine Entscheidung, die sich viele Jahre lang auf Ihr tägliches Leben auswirken wird. Sie bestimmen, wie sicher Sie sich fühlen dürfen und wie sehr Sie sich um Wartung oder Reinigung kümmern müssen. Da zahlt sich Qualität zu einem fairen Preis aus!

### Automatisch sauber

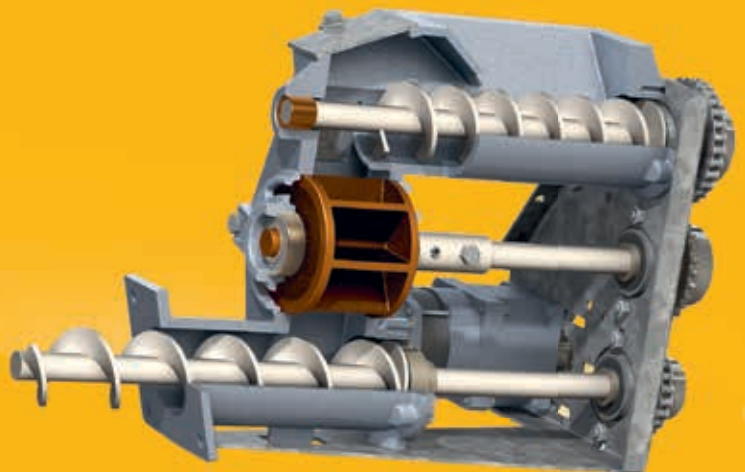
Der ETA PelletsCompact reinigt sich automatisch – und zwar nicht in bestimmten Zeitintervallen, sondern genau dann, wenn es nötig ist. Das gewährleistet niedrige Emissionswerte und höchste Wirkungsgrade während der Heizsaison. Sie müssen niemals den Brennraum öffnen und machen sich nicht schmutzig. Nicht nur die Brennkammer wird rückstandsfrei entascht, auch der Wärmetauscher wird regelmäßig von Ablagerungen befreit. Weil die Pellets sehr effizient verbrannt werden, fällt nur wenig Asche an. Außerdem wird die Asche im Behälter komprimiert. Deshalb muss auch die Aschebox nur selten geleert werden. Und das geht ganz bequem von außen.



## Zellradschleuse

**Das sichere System.** Die Zellradschleuse schützt absolut sicher vor Rückbrand: Brennen soll es in der Brennkammer und nirgendwo anders.

Über eine Transportschnecke kommen die Pellets in das Zellrad – und zwar immer genau so viele, wie das Zellrad fassen kann. Daher können sich die Pellets nicht verkeilen, werden nicht zerdrückt oder abgebrochen. Dank dieses von ETA entwickelten Systems verschleiben die Dichtkanten der Schleuse nicht. Das System bleibt über die gesamte Lebensdauer des Kessels hinweg sicher.







## Geräuschlose Keramikglühkörper-Zündung

**Zündende Technik.** Der Energieaufwand für die Zündung ist im Vergleich zu anderen Zündsystemen wesentlich geringer. Die Zündung selbst funktioniert schneller.



## Lambdasonde

**Auf die Mischung kommt es an.** Mit ihrer Hilfe wird das Mischungsverhältnis aus Brennstoff- und Sauerstoffzufuhr ideal aufeinander abgestimmt. So erzielen verschiedene Pelletsqualitäten immer größtmögliche Effizienz. Außerdem erkennt die Sonde sofort, wenn erfolgreich gezündet wurde. Das reduziert die Zündzeit und spart Strom und Geld.

## Regelung

**Vielseitig, aber nicht kompliziert.** Ob Feuerführung, Pelletsförderung, Puffermanagement, Warmwasserbereitung, witterungsgeführte Heizkreisregelung mit Wochenprogramm für zwei Kreise oder die zugeschaltete Solaranlage: all das lässt sich über den Touchscreen direkt am Kessel oder via Internet von jedem PC, Smartphone oder Tablet aus regeln. Das ist zwar viel, aber trotzdem ganz einfach zu handhaben, denn die Bilder auf dem Touchscreen erklären sich selbst.







## Der Weg zur Wärme

Vom Vorratsbehälter durch die Brennkammer zur Pumpe: Das Zusammenspiel qualitativ hochwertiger Komponenten ist gefragt!

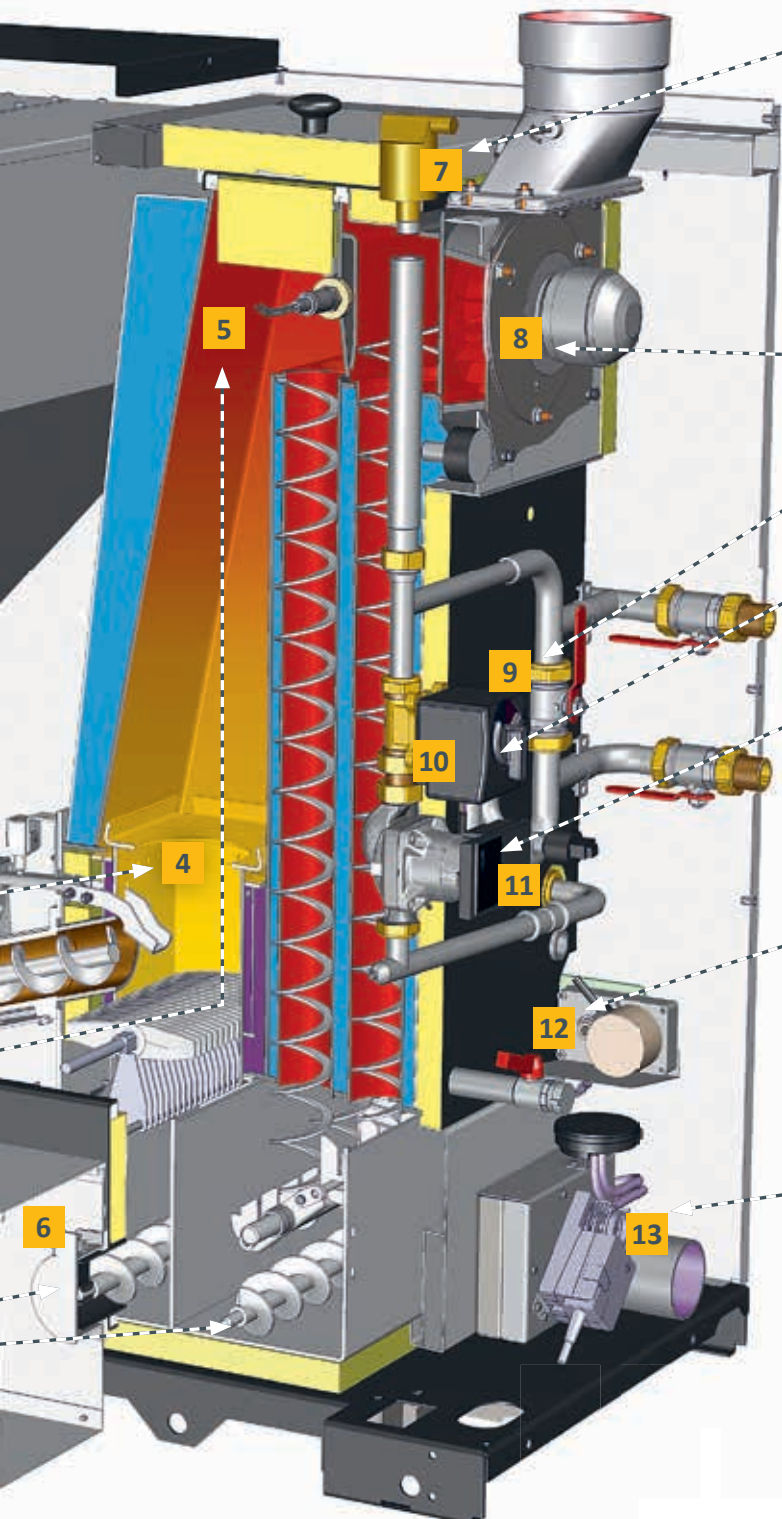
- 1 Saugturbine:** Sie transportiert die Pellets vom Lagerraum zum Zwischenbehälter des Kessels.
- 2 Vorratsbehälter:** Hier werden 60 kg Pellets zwischengespeichert und liegen unmittelbar zum Verheizen bereit. So müssen nur ein bis zwei Mal am Tag jeweils für 10 Minuten Pellets vom Lagerraum zum Kessel transportiert werden. Wann das sein soll, regeln Sie.
- 3 Zellradschleuse als Rückbrandschutz-einrichtung:** Sie ist das absolut dicht schließende Tor zwischen Lager und Zündung und schützt somit sicher vor Rückbrand.
- 4 Brennkammer aus Edelstahl:** Hier werden Temperaturen erzeugt, die hoch genug sind, um Holz sauber und effizient zu verbrennen. Das sorgt für wenig Asche und geringe Emissionswerte auch bei Teillast.
- 5 Lambdasonde:** Mit ihrer Hilfe wird das Mischungsverhältnis aus Brennstoff- und Sauerstoffzufuhr ideal aufeinander abgestimmt. So erzielen verschiedene Pelletsqualitäten immer größtmögliche Effizienz.
- 6 Automatische Ascheaustragung in die Aschebox:** Die wenige Asche, die trotz optimierter Verbrennungsvorgänge noch anfällt, wird im 24-l-Aschebehälter fest zusammengepresst. So muss der Behälter pro Heizsaison nur von Zeit zu Zeit geleert werden. Wenn es so weit ist, schickt der Kessel ein Erinnerungs-Mail. Der Behälter liegt außen und ist somit ganz leicht zugänglich.



Der Weg durch den Kessel:

-  Brennstoff
-  Abgase
-  Heizungswasser
-  Luft





**7 Sicherheitsarmaturen:** Vor einem Überdruck im Kessel schützen ein Sicherheitsventil und ein elektronischer Drucksensor. Auch ein automatischer Schnellentlüfter ist integriert, der unerwünschte Luft aus dem Heizwasserkreislauf entfernt. Eine thermische Ablaufsicherung braucht der Kessel nicht, da sich nie so viel Brennstoff im Kessel befindet, dass es zu einer Überhitzung kommen könnte.

**8 Saugzuggebläse:** Flüsterleise sorgt dieser Ventilator für Unterdruck im Kessel. Zusätzlich regelt er dort die Luftmenge und sorgt damit für Sicherheit im Heizraum.

**9 Hydraulische Weiche:** Sie weist dem Wasser im Heizkreislauf den jeweils richtigen Weg.

**10 Mischer:** Damit es im Wärmetauscher nicht zur Kondensation kommt, wird hier die Rücklauftemperatur des Heizwassers geregelt.

**11 Pumpe:** Sie ist drehzahlregelt, hocheffizient und energiesparend und sorgt für die Bewegung des Heizwassers. Bei abgesperrter hydraulischer Weiche wird sie gleichzeitig zur Pufferbeladung eingesetzt, kann aber auch in Systeme ohne Puffer eingebunden werden.

**12 Reinigungsantrieb:** Er sorgt für Sauberkeit im Kessel. Der Wärmetauscher wird mit Wirbulatoren automatisch gereinigt. Der Rost wird ebenfalls regelmäßig bewegt und so von Asche befreit. Mithilfe von Schnecken wird die Asche vollautomatisch und gründlich aus der Brennkammer in die Aschebox transportiert.

**13 Luftanschluss für raumluftunabhängigen Betrieb (nur bei 20-32 kW):** Er holt die zur Verbrennung nötige Luft von draußen. Somit kann der Kessel in jedem Raum – beispielsweise auch mit Wohnraumlüftung – sicher aufgestellt werden. Dabei sind länderspezifische Vorschriften zu beachten.

## Saugzuggebläse

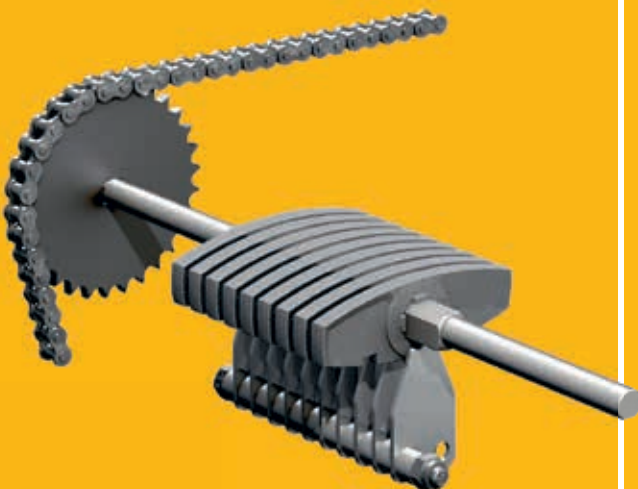
**Unterdruck im Kessel.** Flüsterleise ist dieser drehzahlregelte Ventilator für Unterdruck im Kessel zuständig und bestimmt die Luftmenge für die Verbrennung. Energiesparend sorgt er für gleichbleibende Verbrennungsergebnisse – und zwar weitgehend unabhängig von der Beschaffenheit des Kamins. Bis 15 Pa Kaminzug ist kein eigener Zugbegrenzer im Kamin erforderlich.



## Drehrost mit Reinigungskamm

**Sauber brennt gut.** Dieses patentierte System reinigt die Brennkammer regelmäßig von Asche – und zwar automatisch immer nach 30 bis 60 kg verheizter Pellets. Die für den Verbrennungsvorgang notwendige Luft verteilt sich großflächig zwischen den sauberen Rostlamellen. Zusätzlich wird der Rost ständig ein bisschen in Bewegung gehalten. Das sanfte Bewegen schürt das Glutbett und sorgt so für noch bessere Verbrennung.

Die Asche wird komprimiert und wandert in die Aschebox mit 24 l Fassungsvermögen. Auch bei Vollbetrieb des Kessels muss sie nur von Zeit zu Zeit im Jahr geleert werden. Wenn es so weit ist, schickt das System ein E-Mail oder SMS. Auch auf dem Touch-Display wird die Info angezeigt.





## Gezielte Rücklaufanhebung mit Hocheffizienzpumpe

**Immer auf Betriebstemperatur.** Um den Wärmetauscher nicht zu beschädigen, muss das aus dem Heizkreislauf zurückkehrende Wasser auf eine bestimmte Temperatur gebracht werden. Die Pumpe ist hocheffizient und mit 15 bis maximal 35 W Leistung auch energiesparend.

Der PelletsCompact arbeitet ideal mit Pufferspeicher, kann aber mit einer zuschaltbaren hydraulischen Weiche auch ohne Puffer betrieben werden, und zwar egal, wie groß die umzuwälzende Wassermenge ist. Nicht zuletzt dank dieser Flexibilität ist der PelletsCompact der ideale umweltfreundliche Austauschessel.



### **Raumluftunabhängiger Betrieb (nur bei 20-32 kW).**

Der ETA PelletsCompact kann den für die Verbrennung benötigten Sauerstoff von draußen entnehmen und nicht aus der Umgebungsluft

im Innenraum. Der Kessel kann daher auch innerhalb der beheizten Gebäudehülle stehen, ohne dass im tiefsten Winter permanent ein Fenster geöffnet sein muss.





*Ausgehmodus,  
Nachtabsenkung,  
Urlaubseinstellung:  
Intuitiv weiß man  
sofort, welcher  
Knopf was bedeutet.*

*Via Smartphone, PC oder Tablet können  
Sie den Kessel genauso bedienen wie  
auch direkt am Touchscreen.*



## Einfach und von überall regelbar

Gute Technik zeichnet sich dadurch aus, dass sie benutzerfreundlich ist. Um die vielen Funktionen von ETAtouch nutzen zu können, muss man kein Techniker sein.

### **ETAtouch: der Touchscreen am Kessel**

Die Zeiten unübersichtlich angeordneter Knöpfe und Regler sind vorbei, denn mit dem Touchscreen des ETA PelletsCompact können Sie alle Einstellungen bequem und einfach vornehmen. Die Icons sind selbsterklärend. Ob Sie es generell wärmer oder kühler haben, die Zeit für die Nachtabsenkung ändern oder während Ihres Urlaubs auf Absenkbetrieb schalten wollen – Sie werden intuitiv und ganz ohne Betriebsanleitung auf die richtige Abbildung tippen!

Via Touchscreen regeln Sie nicht nur Ihren Kessel, sondern haben auch alle eingebundenen Komponenten wie Pufferspeicher, Pelletslager, Solaranlage oder Warmwasserbereitung im Blick. So wissen Sie beispielsweise sofort, wie viele Pellets Sie noch auf Lager haben oder wie effektiv Ihre Solaranlage war.

**meinETA: die kostenlose Internetplattform**  
Ist Ihr Heizkessel mit dem Internet verbunden, können Sie alle Heizungseinstellungen auf Ihrem

Handy, Tablet oder einem PC sehen und ändern. So haben Sie Ihre Heizung im Griff, egal wo Sie sind! Wenn Sie sich unter [www.meinETA.at](http://www.meinETA.at) einloggen, sehen Sie den Touchscreen genau so, als stünden Sie direkt vor dem Kessel!

Der Pelletslagerraum braucht eine Füllung, der Aschebehälter muss geleert werden, es ist Zeit fürs nächste Heizungsservice ... An all diese Dinge müssen Sie nicht selber denken. meinETA erinnert Sie kostenlos per E-Mail.

### **Schnelle Hilfe**

Geben Sie Ihrem Installateur oder dem ETA-Kundendienstmitarbeiter vorübergehend die Zugriffsrechte auf Ihren meinETA-Account. So kann er sich auf den Besuch bei Ihnen vorbereiten. Und vielleicht muss der Techniker auch gar nicht kommen, weil er Ihnen dank meinETA schon am Telefon sagen kann, was Sie tun müssen, damit die Heizung wieder läuft. Über die Statusanzeige sehen Sie, wer auf Ihren Kessel zugreifen kann. Wer zu Ihrem Partnernetzwerk gehört, entscheiden immer Sie!





*Nach Hause ins Warme kommen: Der Kessel lässt sich auch von unterwegs steuern.*

### Technische Voraussetzungen für meinETA

Um meinETA nutzen zu können, brauchen Sie einen Breitband-Internetanschluss im Haus. Der Touchscreen des Kessels wird über ein Netzkabel mit dem Internet verbunden. Wer keinen Netzwerkanschluss im Keller hat, verbindet einfach über die ETA PowerLine. Sie überträgt die Daten bequem über jede Steckdose zum Modem.

### Für Tablet, Smartphone und PC

meinETA läuft auf allen gängigen Betriebssystemen wie iOS oder Android. Via PC kann meinETA über jeden modernen Internetbrowser geladen werden, also beispielsweise Mozilla Firefox, Safari, Google Chrome oder Internet Explorer 9.

### Einbindung in Haussteuerung

Die Einbindung in eine bauseitige Haussteuerung sowie einem übergeordneten Leitsystem ist ganz unproblematisch möglich. Mit RESTful Webservices und Modbus/TCP können Werte abgefragt und verändert werden.



### Für Sie da

ETA-Geräte zeichnen sich durch höchste Qualität aus. Sie verfügen über in Österreich entwickelte patentierte Systeme, die gesamte Montage erfolgt im eigenen Haus im Hausruckviertel. Sollte trotzdem einmal eine Panne auftreten, ist der ETA-Kundendienst schnell zur Stelle.

# Alles über ein Display: der ETA-Standard

Ein modernes Heizsystem ist nur effektiv, wenn es gut geregelt wird. Dafür sorgt ETAtouch.

In der ETAtouch-Regelung sind ohne Mehrpreis bereits sämtliche Funktionen für zwei Heizkreise, die Warmwasserbereitung über Speicher oder Frischwassermodul sowie für die Integration einer Solaranlage enthalten. Auch über einen LAN-Anschluss verfügt der ETA PelletsCompact serienmäßig. Verbinden Sie den Kessel mit dem Internet, können Sie sämtliche Komponenten bequem auch von PC, Tablet oder Smartphone aus steuern.



## Kessel- und Verbrennungsregelung\*

Die Drehzahlregelung von Aggregaten spart Strom. Die Lambda- und Zündzeitregelung steigert die Effizienz. Alle für den Betrieb relevanten Komponenten werden überwacht.

## Pufferspeichermanagement\*\*

Drei bis fünf Fühler im Speicher regeln die Wärmeerzeuger im System und verteilen die Energie an die verschiedenen Verbraucher. Mit fünf Fühlern werden Kaskadenregelungen, QM-Holzheizwerke und Spitzenlastmanagement zum ETA-Standard.

## Warmwasserbereitung\*

Sie ist sowohl über das ETA-Frischwassermodul als auch über Warmwasserspeicher oder Kombispeicher möglich. Für alle Varianten können auch Zirkulationspumpen mit Zeit- und/oder Bedarfsprogramm angesteuert werden.

## Solaranlagen\*\*

Geregelt werden 1-Kreis- oder 2-Kreis-Solaranlagen mit einem oder zwei Speichern, die Zonenbeladung über das ETA-Schichtlademodul und auch zwei Kollektorfelder sowie drei Verbraucher.

## Zwei witterungsgeregelte Mischerheizkreise\*\*

Sie laufen über ein Wochenprogramm mit vielen Zeitfenstern und automatischen und/oder manuellen Zusatzfunktionen. Optional erweiterbar ist das System mit Raumfühler und Fernbedienung.



*Verständlich auch ganz ohne Betriebsanleitung: Die Symbole auf dem Touchscreen erklären sich selbst. Die Steuerung der Heizanlage wird damit zum Kinderspiel.*

## Zusätzliche Systemfunktionen\*\*

Fremdwärmeerkennung und/oder Umschaltung, Thermostat bzw. Differenztemperaturthermostat, Anzeige von bis zu fünf frei wählbaren Temperaturen, Wärmeanforderung von externen Geräten sowie Fernleitung(en) mit oder ohne Mischer

## Wandschaltkasten für komplexere Anlagen

Alle Regelungen sind durch Wandschaltkästen erweiterbar, und zwar mit oder ohne Touchscreen.

\*Regelung und Fühler im Standardlieferumfang enthalten

\*\*Regelung konfigurationsabhängig, Fühler sind als Zubehör erhältlich



# Vom Hausruckviertel in die ganze Welt

ETA ist auf die Herstellung von Biomasseheizungen spezialisiert, also auf Stückholz-, Pellets- und Hackkessel. Modernste Technik wird mit natürlich wachsenden Ressourcen gekoppelt.

## ETA ist Effizienz

Techniker bezeichnen den Wirkungsgrad einer Heizung mit dem griechischen Buchstaben  $\eta$ , der „eta“ ausgesprochen wird. ETA-Kessel stehen für mehr Wärme bei weniger Brennstoffverbrauch, für Umweltfreundlichkeit und Nachhaltigkeit.

## Holz: Alt, aber gut

Holz ist unser ältester Brennstoff – und unser modernster: Zwischen dem offenen Feuer vor der Höhle und einem modernen Biomassekessel liegt eine lange Geschichte. Mitte des 20. Jahrhunderts nahm die Zahl der Holzheizungen kurzfristig ab. Erdöl war der neue Heizhype. Ein kurzes Intermezzo im Vergleich zur Beständigkeit von Holz. Heute weiß man, dass Heizen mit fossilen Brennstoffen keine Zukunft hat. Es trägt zur Klimaerwärmung bei, und schadet der Umwelt. Auch die Versorgungssicherheit ist langfristig nicht gegeben, denn die fossilen Rohstoffe werden weniger, wachsen nicht nach und kommen teilweise aus politisch instabilen Regionen. Holz dagegen ist ein günstiger, heimischer, nachwachsender Rohstoff, der bei der Verbrennung das

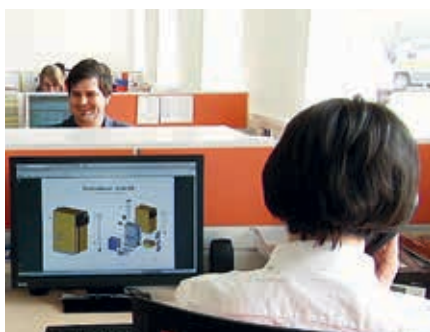
Klima nicht belastet. Kein Wunder, dass Heizen mit Holz boomt!

## Komfort mit vielen Komponenten

Seit Dezember 1998 konzipiert und baut das oberösterreichische Unternehmen ETA holzbefeuerte Heizkessel einer neuen Generation. Sie stecken voller patentierter Technologien und modernster Regelungstechnik – und sind doch ganz einfach zu bedienen. Komfort und Effizienz machen ETA-Produkte weltweit so beliebt. Mit einer Produktion von über 10.000 Kessel pro Jahr und einer Exportquote in alle Welt von mehr als 80 % gehört ETA zu den führenden Biomassekesselproduzenten.

## Sie kaufen mehr als einen Kessel

Wer sich für einen Holz- oder Pelletskessel von ETA entscheidet, setzt auf Nachhaltigkeit. Und zwar nicht nur beim Brennstoff. ETA zeigt Verantwortung auf ganzer Linie. So werden nachhaltig Arbeitsplätze in der Region geschaffen. Die über 230 Mitarbeiter in Hofkirchen an der Trattnach finden beste Arbeitsbedingungen vor – unter anderem eine betriebs-eigene Kantine, helle Montage- und Lagerhallen, Fitnessräume und Sauna. Und eine kostenlose Elektrotankstelle, die aus der firmeneigenen Photovoltaikanlage gespeist wird. Diese deckt zusätzlich auch den gesamten Strombedarf des Gebäudes und spart somit zirka 230 Tonnen CO<sub>2</sub> pro Jahr.

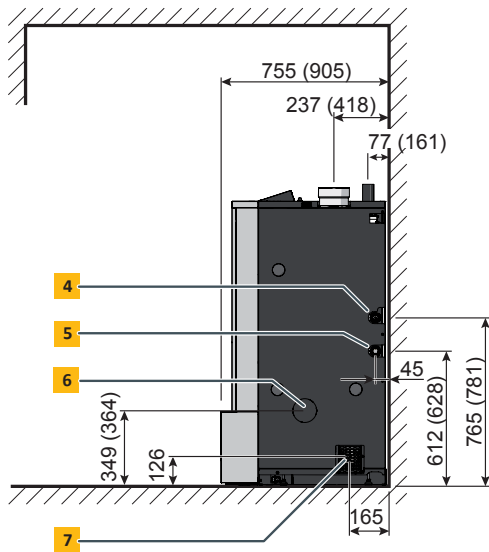
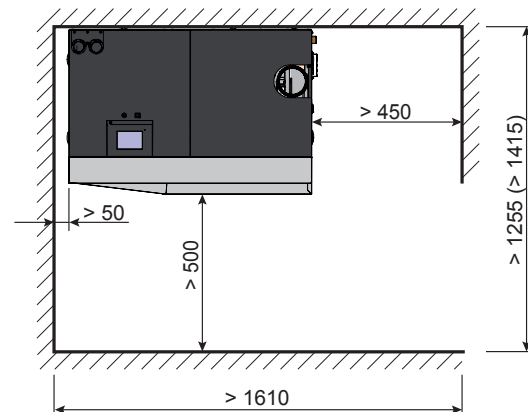
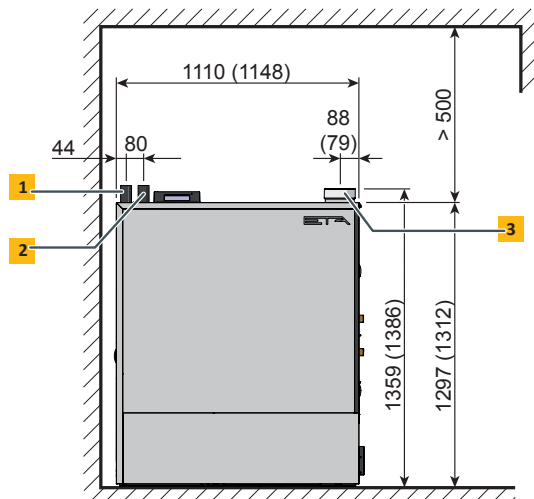


# Ideal für Neubau und Sanierung

Der ETA PelletsCompact passt in jedes Haus. Er kann im Keller oder auf dem Dachboden aufgestellt werden. Das Pelletslager kann sich bis zu zwei Stockwerke oder 20 m weit entfernt befinden.

- 1** Pellets Saugleitung DN50
- 2** Pellets Rückluft DN50
- 3** Abgasanschluss, Muffe  $\varnothing$  130 oder  $\varnothing$  120 bei 20 - 32 kW  
Abgasanschluss, Außendurchmesser 150 bei 40 - 50 kW
- 4** Vorlauf mit Kugelhahn und Verschraubung R1"AG
- 5** Rücklauf mit Kugelhahn und Verschraubung R1"AG
- 6** Entleerung bestückt mit Füll- und Entleerhahn 1/2"
- 7** Luftanschluss für raumluftunabhängigen Betrieb, DN80 (nur bei 20-32 kW)

Abmessungen in Klammern gelten für die Kessel mit 40-50 kW.







PelletsCompact	Einheit	20 kW	25 kW	32 kW	40 kW	45 kW	50 kW
Nennwärmeleistungsbereich	kW	6,0 - 20,0	7,3 - 25,0	7,3 - 32,0	12,0 - 40,0	12,0 - 45,0	14,6 - 49,9
Wirkungsgrad bei Teillast / Nennlast*	%	91,8 / 94,4	92,2 / 95,2	92,2 / 94,5	92,3 / 93,2	92,4 / 92,4	92,5 / 91,8
Feuerungstechnischer Wirkungsgrad (Aufstellung innerhalb des Wohnbereiches) bei Teillast / Nennlast	%	97,0 / 95,8	96,7 / 96,1	96,7 / 95,5	raumluftunabhängiger Betrieb NICHT möglich!		
Kesselabmessungen B x T x H	mm	1.110 x 755 x 1.297			1.148 x 905 x 1.312		
Gewicht	kg	347			462		
Wasserinhalt	Liter	52			76		
Freie Restförderhöhe der Pumpe bei $\Delta T=20^{\circ}\text{C}$ für Pufferbetrieb	mWS / $\text{m}^3/\text{h}$	5,6 / 0,86	5,3 / 1,08	4,2 / 1,38	4,3 / 1,7	2,9 / 1,92	2,6 / 2,13
Maximale Entfernung Pelletslager	m	20					
Aschebehältervolumen	Liter	24					
Erforderlicher Kaminzug bei Teil-/Nennlast	Pa	>1/>3 über 15 Pa ist ein Zugbegrenzer erforderlich					
Elektrische Leistungsaufnahme bei Teillast / Nennlast*	W	56 / 90	60 / 101	60 / 142	70 / 150	70 / 155	75 / 160
Maximal zulässiger Betriebsdruck	bar	3					
Einstellbereich Temperaturregler	$^{\circ}\text{C}$	70 – 85					
Maximal zulässige Betriebstemperatur	$^{\circ}\text{C}$	95					
Kesselklasse		5 nach EN303-5:2012					
Geeignete Brennstoffe		Pellets, EN plus-A1, ISO 17225-2-A1					
Elektrischer Anschluss		1 x 230V / 50Hz / 13A					

\*Werte aus den Prüfberichten des BLT Wieselburg





ETA PU PelletsUnit 7 bis 15 kW



ETA PC PelletsCompact 20 bis 50 kW



ETA PE-K PelletsKessel 70 bis 220 kW



ETA SH Holzvergaserkessel  
20 bis 60 kW



ETA SH-P Holzvergaserkessel 20 und 30 kW  
mit ETA TWIN Pelletsbrenner 20 und 26 kW



ETA eHACK Hackgutkessel  
20 bis 45 kW



ETA HACK Hackgutkessel 70 bis 200 kW



ETA HACK VR Hackgutkessel  
mit Vorschubrost 333-500 kW



ETA Schichtpuffer SP 500 bis 5.000 l  
und SPS 600 bis 2.200 l



ETA Hydraulikmodule

Ihr Heizungsfachmann berät Sie gerne

**Solar-Partner Süd GmbH**  
Holzhauser Feld 9  
83361 Kienberg  
Tel.: 08628 - 9 87 97-0  
Fax: 08628 - 9 87 97-30  
info@solar-partner-sued.de  
www.solar-partner-sued.de

**ETA** <sup>11</sup>  
...mein Heizsystem

**ETA Heiztechnik GmbH**  
Gewerbepark 1  
A-4716 Hofkirchen an der Trattnach  
Tel.: +43 (0)7734 2288-0  
Fax: +43 (0)7734 2288-22  
info@eta.co.at  
www.eta.co.at

#### Technische Änderungen vorbehalten

Um Ihnen den Nutzen aus unserer stetigen Weiterentwicklung zur Verfügung stellen zu können, behalten wir uns technische Änderungen vor, auch ohne vorherige Ankündigungen. Druck- und Satzfehler oder zwischenzeitlich eingetretene Änderungen jeder Art berechtigen nicht zu Ansprüchen. Einzelne Ausstattungsvarianten, die hier abgebildet oder beschrieben werden, sind nur optional erhältlich. Bei Widersprüchen zwischen einzelnen Dokumenten bezüglich des Lieferumfanges gelten die Angaben in unserer aktuellen Preisliste. Alle Bilder sind Symbolbilder und können Optionen enthalten, die gegen einen Aufpreis erhältlich sind.

Fotoquelle: ETA Heiztechnik GmbH, Lothar Prokop Photographie, istockphoto, Thinkstockphotos, Photocase, Shutterstock.  
PelletsCompact ETA PC DE, 2016-07

