

ETA Hack  
70 bis 200 kW

ETA <sup>11</sup>  
...mein Heizsystem



Der Hackgutkessel für  
Landwirtschaft und Unternehmen



*Perfektion aus Leidenschaft.*  
[www.eta.co.at](http://www.eta.co.at)



# Vom Hausruckviertel in die ganze Welt

ETA ist auf die Herstellung von Biomasseheizungen spezialisiert, also auf Stückholz-, Pellets- und Hackgutkessel. Modernste Technik wird mit natürlich wachsenden Ressourcen gekoppelt.

## ETA ist Effizienz

Techniker bezeichnen den Wirkungsgrad einer Heizung mit dem griechischen Buchstaben  $\eta$ , der „eta“ ausgesprochen wird. ETA-Kessel stehen für mehr Wärme bei weniger Brennstoffverbrauch, für Umweltfreundlichkeit und Nachhaltigkeit.

## Holz: Alt, aber gut

Holz ist unser ältester Brennstoff – und unser modernster: Zwischen dem offenen Feuer vor der Höhle und einem modernen Biomassekessel liegt eine lange Geschichte. Mitte des 20. Jahrhunderts nahm die Zahl der Holzheizungen kurzfristig ab. Erdöl war der neue Heizhype. Ein kurzes Intermezzo im Vergleich zur Beständigkeit von Holz. Heute weiß man, dass Heizen mit fossilen Brennstoffen keine Zukunft hat. Es trägt zur Klimaerwärmung bei, und schadet der Umwelt. Auch die Versorgungssicherheit ist langfristig nicht gegeben, denn die fossilen Rohstoffe werden weniger, wachsen nicht nach und kommen teilweise aus politisch instabilen Regionen. Holz dagegen ist ein günstiger, heimischer, nachwachsender Rohstoff, der bei der Verbrennung das Klima nicht belastet. Kein Wunder, dass Heizen mit Holz boomt!

## Komfort mit vielen Komponenten

Seit Dezember 1998 konzipiert und baut das oberösterreichische Unternehmen ETA holzbefeuerte Heizkessel einer neuen Generation. Sie stecken voller patentierter Technologien und modernster Regelungstechnik – und sind doch ganz einfach zu bedienen. Komfort und Effizienz machen ETA-Produkte weltweit so beliebt. Mit einer Produktionskapazität von bis zu 20.000 Kessel pro Jahr und einer Exportquote in alle Welt von mehr als 80 % gehört ETA zu den führenden Biomassekesselproduzenten.

## Sie kaufen mehr als einen Kessel

Wer sich für einen Holz- oder Pelletskessel von ETA entscheidet, setzt auf Nachhaltigkeit. Und zwar nicht nur beim Brennstoff. ETA zeigt Verantwortung auf ganzer Linie. So werden nachhaltig Arbeitsplätze in der Region geschaffen. Die über 200 Mitarbeiter in Hofkirchen an der Trattnach finden beste Arbeitsbedingungen vor – unter anderem eine betriebs-eigene Kantine, helle Montage- und Lagerhallen, Fitnessräume und Sauna. Und eine kostenlose Elektrotankstelle, die aus der firmeneigenen Photovoltaikanlage gespeist wird. Diese deckt zusätzlich auch den gesamten Strombedarf des Gebäudes und spart somit zirka 230 Tonnen CO<sub>2</sub> pro Jahr.

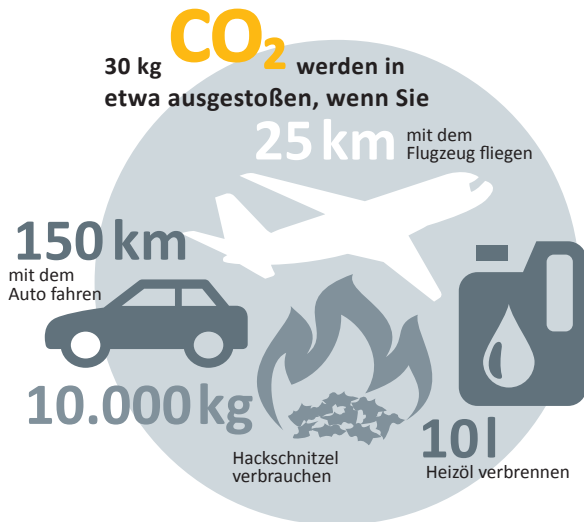
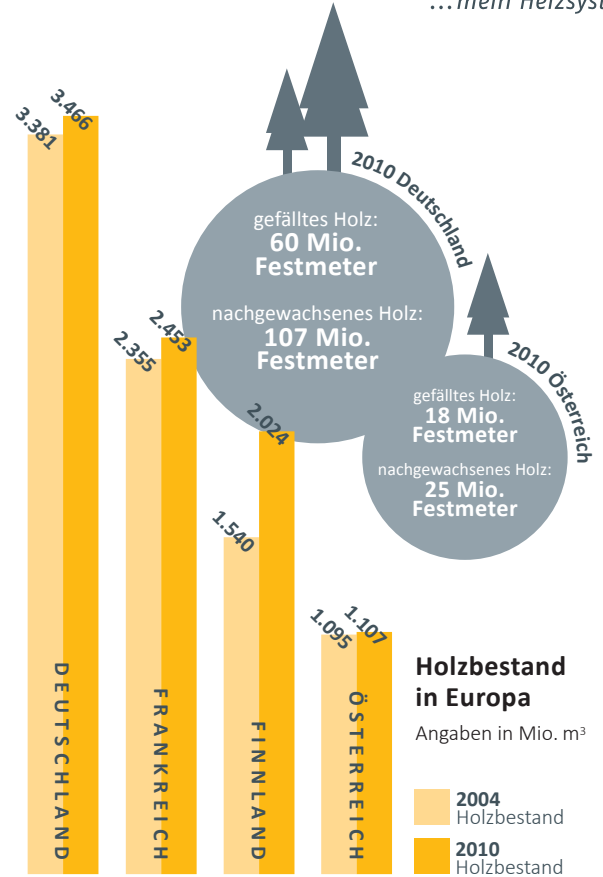


# Ein Gewinn für alle

Heizkosten sparen, die heimische Wirtschaft stärken und die Umwelt schonen: Heizen mit Holz zahlt sich aus. Holz wächst in unseren heimischen Wäldern immer wieder nach, ist also krisensicher und günstig. In ganz Europa nehmen die Waldflächen zu.

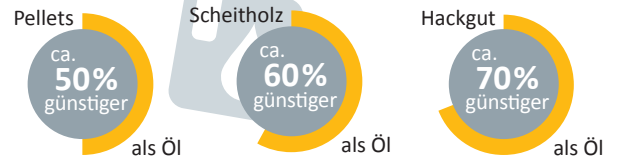
Während die Preise fossiler Energieträger wie Öl oder Gas starken Schwankungen der internationalen Märkte unterworfen sind und längerfristig sicher weiter steigen werden, ist auf die Preise von Holz und Pellets Verlass.

Der natürliche Rohstoff Holz gilt als CO<sub>2</sub>-neutral, das bedeutet, dass bei seiner Verbrennung nicht mehr CO<sub>2</sub> abgegeben wird, als der Baum während er wuchs, aufgenommen hat. Die gleiche Menge wird auch frei, wenn das Holz im Wald verrottet. Heizen mit Holz belastet daher unser Klima nicht.



## Öl im Vergleich

Berechnungszeitraum: 5 Jahre



## Wärme, genau wie man sie braucht

Der ETA Hackgutkessel erzeugt die Wärme nicht nur, das ETA-System verteilt sie auch effizient. Verlassen Sie sich auf die perfekte Schaltzentrale für Ihr Heiz- und Warmwassersystem.

Der ETA Hackgutkessel ist mit einer Regelung für die ganze Heizanlage ausgestattet. Ob Sie eine Solaranlage, eine herkömmliche Warmwasserbereitungsanlage oder einen Pufferspeicher mit Frischwassermodul einbinden möchten, ob Sie die Energie mit Radiatoren oder über eine Fußboden- oder Wandheizung übertragen: Via Touchscreen am Kessel oder auch über den Computer oder das Smartphone haben Sie alles im Griff. Einfache Bilder verraten Ihnen, ob Ihre Solaranlage erfolgreich war oder wie voll ihr Puffer ist.

### Aber bitte mit Puffer

Der ETA-Pufferspeicher ist ein perfekter Partner. Vor allem beim Heizen im Herbst oder Frühling und zur Warmwasserbereitung im Sommer wird oft weniger

Energie benötigt, als der Heizkessel erzeugt. Der Puffer speichert diese überschüssige Wärme und gibt sie bei Bedarf frei. Das spart Brennstoff und schont den Kessel, weil weniger Kesselstarts nötig sind.

Auch zur Einbindung einer Solaranlage ist der ETA-Schichtpuffer ideal. Im Sommer kann so fast betriebskostenfrei Warmwasser bereitet werden. Im Winter dagegen schaffen es die Sonnenkollektoren selten, die für die Warmwasserbereitung üblichen 60 °C zu erzeugen. Dann wird das durch Sonnenenergie erwärmte Wasser der Fußboden- oder Wandheizung zugeführt. Diese arbeitet meist mit Heizwassertemperaturen von nur 30 bis 40 °C.

Fernbedienbar über die Kommunikationsplattform meinETA.



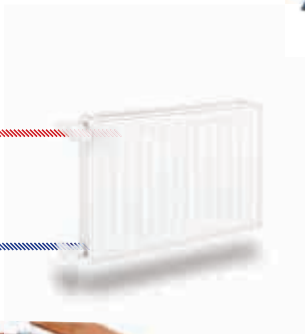
Das ETA Mischerkreismodul für 2 Mischerheizkreise, spart viel Zeit und Geld bei der Installation, denn es müssen keine Fühlerleitungen, Pumpen- und Mischerkabel verlegt werden.







*Für kleinere Solaranlagen, jedoch mit großem Pufferspeichervolumen, oder für sehr große Solaranlagen sorgt das ETA-Schichtlademodul für höchste Effizienz.*

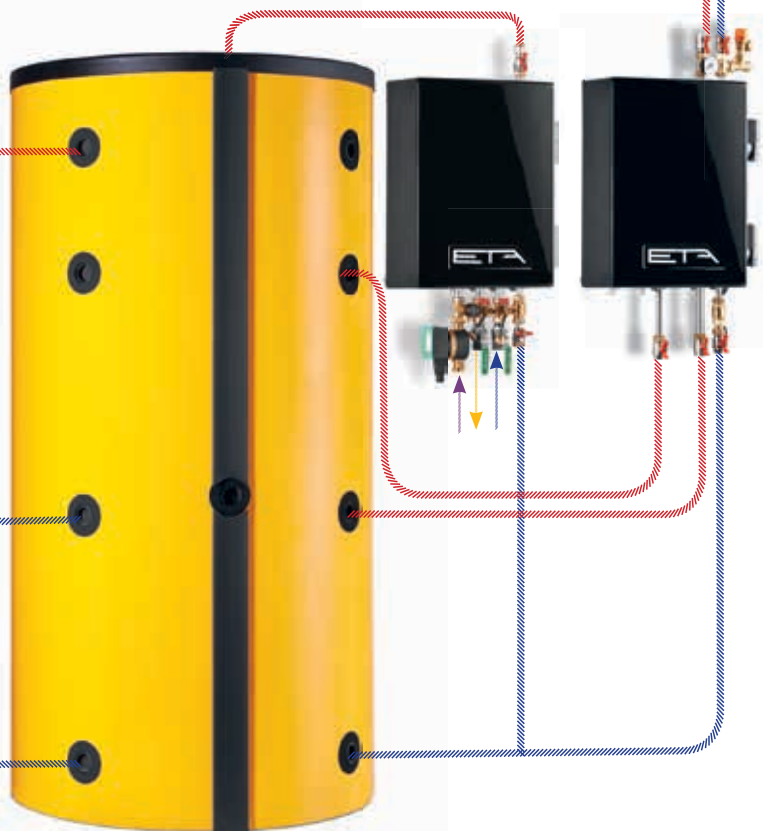


#### **Alles im Blick!**

#### **Der ETA Raumfühler**

zeigt die Raum- sowie die Außentemperatur an und ermöglicht eine einfache Änderung der gewünschten Raumtemperatur.

*Der ETA-Schichtpuffer kann auch mit einem Frischwassermodul ausgerüstet werden, das das Leitungswasser mit Hilfe eines Wärmetauschers stets frisch erwärmt. Die Gefahr von Keimen und Bakterien wird so minimiert.*



*Ein ETA-Schichtpuffer ist die ideale Ergänzung zum Hackgutkessel. Er speichert nicht benötigte Energie und gibt sie bei Bedarf wieder ab.*



*Ausgehmodus,  
Nachtabsenkung,  
Urlaubseinstellung:  
Intuitiv weiß man  
sofort, welcher  
Knopf was bedeutet.*

## Einfach und von überall regelbar

Gute Technik zeichnet sich dadurch aus, dass sie benutzerfreundlich ist. Um die vielen Funktionen von ETAtouch nutzen zu können, muss man kein Techniker sein.

### **ETAtouch: der Touchscreen am Kessel**

Die Zeiten unübersichtlich angeordneter Knöpfe und Regler sind vorbei, denn mit dem Touchscreen des ETA HACK können Sie alle Einstellungen bequem und einfach vornehmen. Die Icons sind selbsterklärend. Ob Sie es generell wärmer oder kühler haben, die Zeit für die Nachtabsenkung ändern oder während Ihres Urlaubs auf Absenkbetrieb schalten wollen – Sie werden intuitiv und ganz ohne Betriebsanleitung auf die richtige Abbildung tippen!

Via Touchscreen regeln Sie nicht nur Ihren Kessel, sondern haben auch alle eingebundenen Komponenten wie Pufferspeicher, Pelletslager, Solaranlage oder Warmwasserbereitung im Blick. So wissen Sie beispielsweise sofort, wie viele Pellets Sie noch auf Lager haben oder wie effektiv Ihre Solaranlage war.

### **meinETA: die kostenlose Internetplattform**

Ist Ihr Heizkessel mit dem Internet verbunden, können Sie alle Heizungseinstellungen auf Ihrem Handy, Tablet oder einem PC sehen und ändern.

*Via Smartphone, PC oder Tablet können Sie den Kessel genauso bedienen wie auch direkt am Touchscreen.*



So haben Sie Ihre Heizung im Griff, egal wo Sie sind! Wenn Sie sich unter [www.meinETA.at](http://www.meinETA.at) einloggen, sehen Sie den Touchscreen genau so, als stünden Sie direkt vor dem Kessel!

Der Aschebehälter muss geleert werden, es ist Zeit fürs nächste Heizungsservice ... An all diese Dinge müssen Sie nicht selber denken. meinETA erinnert Sie kostenlos per E-Mail.

### **Schnelle Hilfe**

Geben Sie Ihrem Installateur oder dem ETA-Kundendienstmitarbeiter vorübergehend die Zugriffsrechte auf Ihren meinETA-Account. So kann er sich auf den Besuch bei Ihnen vorbereiten. Und vielleicht muss der Techniker auch gar nicht kommen, weil er Ihnen dank meinETA schon am Telefon sagen kann, was Sie tun müssen, damit die Heizung wieder läuft. Über die Statusanzeige sehen Sie, wer auf Ihren Kessel zugreifen kann. Wer zu Ihrem Partnernetzwerk gehört, entscheiden immer Sie!





*Nach Hause ins Warme kommen: Der Kessel lässt sich auch von unterwegs steuern.*

### Technische Voraussetzungen für meinETA

Um meinETA nutzen zu können, brauchen Sie einen Breitband-Internetanschluss im Haus. Der Touchscreen des Kessels wird über ein Netzkabel mit dem Internet verbunden. Wer keinen Netzwerkanschluss im Keller hat, verbindet einfach über die ETA PowerLine. Sie überträgt die Daten bequem über jede Steckdose zum Modem.

### Für Tablet, Smartphone und PC

meinETA läuft auf allen gängigen Betriebssystemen wie iOS oder Android. Via PC kann meinETA über jeden modernen Internetbrowser geladen werden, also beispielsweise Mozilla Firefox, Safari, Google Chrome oder Internet Explorer 9.

### Einbindung in Haussteuerung

Die Einbindung in eine bauseitige Haussteuerung sowie einem übergeordneten Leitsystem ist ganz unproblematisch möglich. Mit RESTful Webservices und Modbus/TCP können Werte abgefragt und verändert werden.



### Für Sie da

ETA-Geräte zeichnen sich durch höchste Qualität aus. Sie verfügen über in Österreich entwickelte patentierte Systeme, die gesamte Montage erfolgt im eigenen Haus im Hausruckviertel. Sollte trotzdem einmal eine Panne auftreten, ist der ETA-Kundendienst schnell zur Stelle. Stets ist ein eingespieltes, kompetentes Team für Sie unterwegs.

# Alles über ein Display: der ETA-Standard

Ein modernes Heizsystem ist nur effektiv, wenn es gut geregelt wird. Dafür sorgt ETAtouch.

In der ETAtouch-Regelung sind ohne Mehrpreis bereits sämtliche Funktionen für zwei Heizkreise, die Warmwasserbereitung über Speicher oder Frischwassermodul sowie für die Integration einer Solaranlage enthalten. Alle ETA Heizkessel verfügen serienmäßig über einen LAN-Anschluss. Verbinden Sie den Kessel mit dem Internet, können Sie sämtliche Komponenten bequem auch von PC, Tablet oder Smartphone aus steuern.

## Kessel- und Verbrennungsregelung\*

Die Drehzahlregelung von Aggregaten spart Strom. Die Lambda- und Zündzeitregelung steigert die Effizienz. Alle für den Betrieb relevanten Komponenten werden überwacht.

## Pufferspeichermanagement\*\*

Drei bis fünf Fühler im Speicher regeln die Wärmeerzeuger im System und verteilen die Energie an die verschiedenen Verbraucher. Mit fünf Fühlern werden Kaskadenregelungen, QM-Holzheizwerke und Spitzenlastmanagement zum ETA-Standard.

## Warmwasserbereitung\*

Sie ist sowohl über das ETA-Frischwassermodul als auch über Warmwasserspeicher oder Kombispeicher möglich. Für alle Varianten können auch Zirkulationspumpen mit Zeit- und/oder Bedarfsprogramm angesteuert werden.

## Solaranlagen\*\*

Geregelt werden 1-Kreis- oder 2-Kreis-Solaranlagen mit einem oder zwei Speichern, die Zonenbeladung über das ETA-Schichtlademodul und auch zwei Kollektorfelder sowie drei Verbraucher.

## Zwei witterungsgeregelte Mischerheizkreise\*\*

Sie laufen über ein Wochenprogramm mit vielen Zeitfenstern und automatischen und/oder manuellen Zusatzfunktionen. Optional erweiterbar ist das System mit Raumfühler und Fernbedienung.

\*Regelung und Fühler im Standardlieferungsumfang enthalten

\*\*Regelung konfigurationsabhängig, Fühler sind als Zubehör erhältlich



*Verständlich auch ganz ohne Betriebsanleitung: Die Symbole auf dem Touchscreen erklären sich selbst. Die Steuerung der Heizanlage wird damit zum Kinderspiel.*

## Zusätzliche Systemfunktionen

Erkennung von fremden Heizgeräten wie zum Beispiel Ölkessel, Gasthermen, Wärmepumpen und Kaminöfen, Thermostat- bzw Differenztemperaturthermostat, Wärmeanforderung von externen Geräten wie zum Beispiel Heizlüftern, Regelung von Fernleitungen mit oder ohne Mischer und auch von Übergabestationen, Einzelraumregelung.

## Wandschaltkasten für komplexere Anlagen

Alle Regelungen sind durch Wandschaltkästen erweiterbar, und zwar mit oder ohne Touchscreen.



# Effizienz und Flexibilität

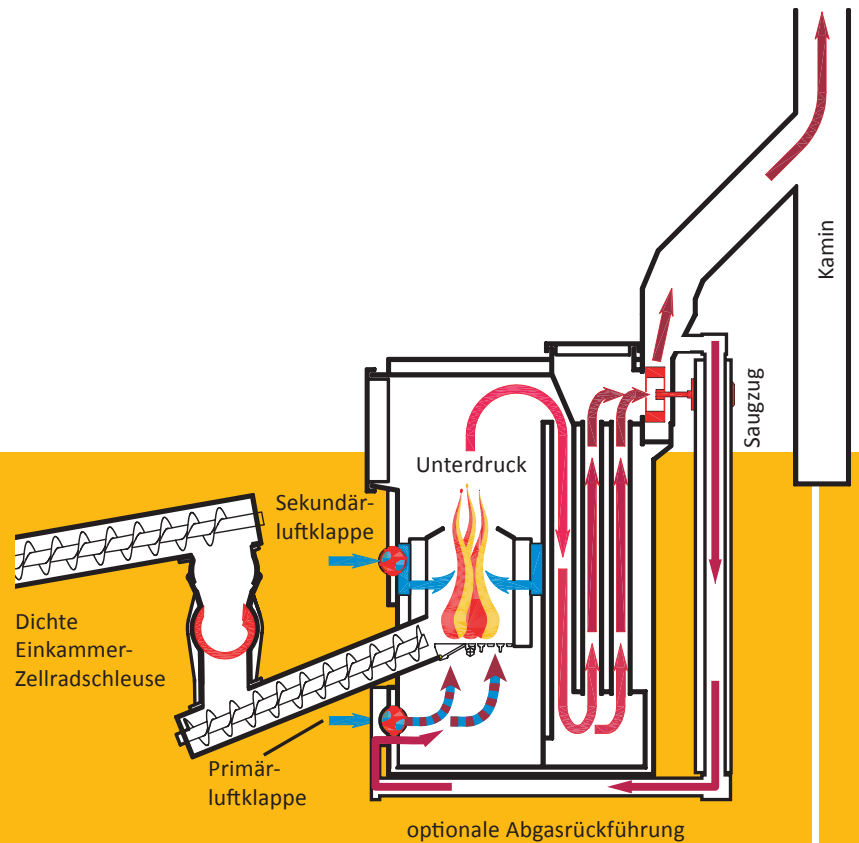
Eine ideale Luftführung ist entscheidend dafür, dass der Verbrennungsprozess sicher und effizient abläuft. Die optionale Abgasrückführung stellt dies auch für sehr trockenes Hackgut, Miscanthus oder Pellets sicher.

## Gezielte Luftführung

Die für die Verbrennung benötigte Luft wird über die aus den Informationen der Lambdasonde gesteuerten Primär- und Sekundärluftklappen in den Feuerraum gesaugt und zwar genau dorthin, wo sie benötigt wird. So kann die Luftzufuhr je nach Brennstoffart perfekt angepasst werden. Durch die dichte Einkammer-Zellradschleuse kann keine zusätzliche, nicht erwünschte Luft in den Brennraum eindringen. Dadurch ist eine kontrollierte und vollständige Verbrennung garantiert.

## Abgasrückführung

ETA Hackutanlagen bieten den Vorteil, dass die Betreiber Hackgut unterschiedlicher Qualitäten nutzen können. Das betrifft nicht nur die Größe. Bei sehr trockenen Brennstoffen wie getrocknetem Hackgut mit einem Wassergehalt von weniger

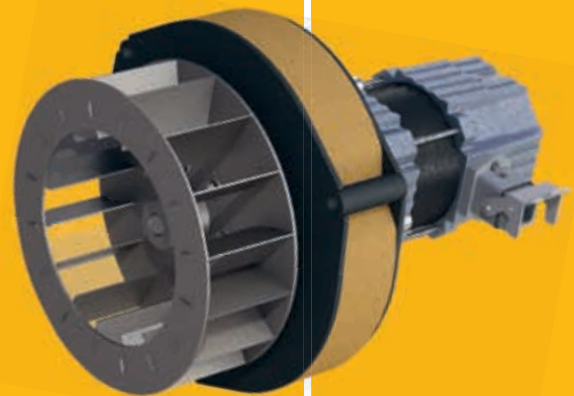


als 15 Prozent (M), Miscanthus oder auch Pellets nutzt man die Abgasrückführung, ein bewährtes Element aus dem Großanlagenbau.

Die Abgasrückführung ist optional und wird bei Bedarf aktiviert. Die Verbrennungstemperatur in den Entgasungszonen wird damit exakt auf einem idealen Temperaturniveau – also über 800 °C, aber unter 1.000 °C – gehalten. So spalten sich einerseits alle Bestandteile des Brennstoffs vollständig auf, andererseits minimiert sich die thermische Belastung der Bauteile. Das erhöht die Lebensdauer des Kessels. Zu hohe Verbrennungstemperaturen könnten außerdem zu unerwünschter Schlackebildung führen.

# Sicher mit Unterdruck

**Saugzugventilator.** Flüsterleise sorgt dieser drehzahlregelte Ventilator für einen konstanten Unterdruck im Kessel. Dank spezieller Drehzahlregelung arbeitet er dabei sehr sparsam. Zudem sorgt das Saugzuggebläse für die Sauerstoffzufuhr in der Brennkammer und damit für ideales Brennverhalten und beste Ausnutzung des Brennstoffes. Durch die ausgeklügelte Kesselkonstruktion erzeugt der Saugzugventilator ausreichend Unterdruck im Kessel, sodass, entgegen herkömmlichen Systemen, kein zusätzliches Druckgebläse erforderlich ist. Dadurch werden Betriebskosten minimiert!



# Patentierte Einkammer-Zellradschleuse

**Einzigartig sicher:** Mit der dichten Einkammer-Zellradschleuse setzt ETA neue Maßstäbe in Sachen Sicherheit. Im Gegensatz zu herkömmlichen Rückbrandklappen kommt es hier nie zu einer offenen Verbindung zwischen Feuerraum und Brennstofflager. Es kann also kein heißes Gas aus der Brennkammer in das Brennstofffördersystem eindringen, gefährlicher Rückbrand ist ausgeschlossen.

**Geringer Strombedarf:** Das von ETA neu entwickelte Einkammer-Zellrad nimmt problemlos Hackgut bis zur Größe von P31S auf. Zu lange Holzstücke werden mit einem gehärteten Messer an der Kammerkante einfach abgeschnitten. Der Kraftbedarf ist minimal, die Einkammer-Zellradschleuse wird vom selben Motor wie die Stokerschnecke angetrieben.

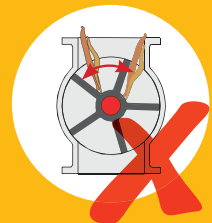
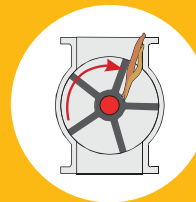
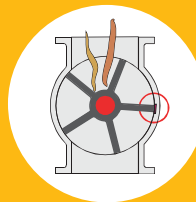
**Zellradstopp für lange Lebensdauer:** Die Schneide an der Zellradschleuse dient dazu, vereinzelte sehr lange Holzstücke abzuschneiden. Damit sie nicht auch Hackgut zerkleinert, das ohnehin der Norm entspricht, kommt der Zellradstopp zum Einsatz. Er schont die Klinge des Messers und verringert den Verschleiß auf den Dichtkanten.

**ETA-Info: So funktioniert der Zellradstopp** Die Austragschnecke fördert das Material vom Lagerraum in den Fallschachtoberteil. Von dort fällt das Material in die Einkammer-Zellradschleuse. Währenddessen bleibt die Schleuse nach oben geöffnet stehen. Da sie sich während des Befüllvorgangs nicht weiterdreht und nur jeweils zur Hälfte befüllt wird, wird nicht ständig Brennmaterial abgeschnitten, das ohnehin der Norm entspricht. Auch auf den Dichtflächen bleibt kein Material liegen. So ist eine lange Lebensdauer für Messer und Dichtflächen gewährleistet.



## Herkömmliche Zwei- oder Mehrkammern-Zellradschleuse:

- großer Kraft- und Energiebedarf speziell bei grobem Hackgut
- lange Holzstücke bringen den Kessel zum Stillstand
- starker Verschleiß
- laut
- kleine Dichtflächen



## ETA HACK Einkammer-Zellradschleuse

- geringer Kraft- und Energiebedarf auch bei grobem Hackgut
- lange Teile werden mit Messern abgeschnitten
- geringer Verschleiß
- leise
- große Dichtflächen und damit höchste Rückbrandsicherheit

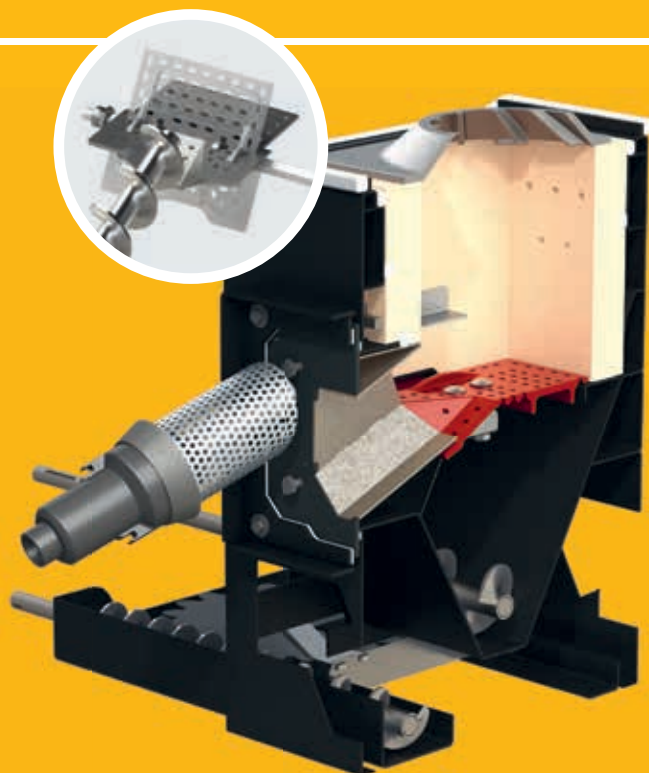




## Intelligente Technik in der Brennkammer

**Ideale Brennstoffausnutzung.** Das Brennmaterial wird von der Seite auf den Kipprost im Brennraum geschoben und dort kontrolliert verbrannt. Die schamottierte Brennkammer mit gezielter Luftführung ermöglicht eine hohe Verbrennungstemperatur und damit eine ideale Brennstoffausnutzung. Ist das Material vollständig verbrannt, wird die Asche vom Kipprost in einem Winkel von über 90° abgekippt, um sicherzustellen, dass der Rost gründlich von Asche und etwaigen Fremdkörpern gereinigt wird.

**Überfüllsicherung.** Sie ist eine wichtige Sicherheitsmaßnahme, die dafür sorgt, dass sich nie mehr Brennmaterial in der Kammer befindet, als verbrannt werden kann. Selbst wenn der Kessel nach längerem Stillstand kalt ist oder nasses, schwer entzündbares Material verwendet wird, kommt es nicht zu einer Überbefüllung des Kessels und damit auch nicht zu einer Verpuffung des Brennstoffs. Dass die Brennstoffmenge, die von der Überfüllsicherung toleriert wird, individuell an das verwendete Brennmaterial angepasst werden kann, ist vor allem bei alternativen Brennstoffen wie Pellets oder Miscanthus, aber auch bei sehr trockenem Hackgut ein Vorteil.



**Optimierte Zündung spart Energie.** Bei kurzen Feuerpausen bleibt die Schamottbrennkammer heiß genug, damit sich frisch eingeschobenes Brennmaterial einfach an der Restglut entzündet. Nur nach längerem Kesselstillstand kommt das Zündgebläse zum Einsatz. Sobald Lambdasonde und Abgastemperaturfühler signalisieren, dass die Anfeuerung erfolgreich war, schaltet sich die Zündung sofort ab. Das spart Energie!

## Lambdasonde

### Auf die Mischung kommt es an.

Mit Hilfe der Lambdasonde wird das Mischungsverhältnis aus Brennstoff- und Sauerstoffzufuhr ideal aufeinander abgestimmt.

So erzielen verschiedene Brennstoffqualitäten immer größtmögliche Effizienz. Außerdem erkennt die Sonde sofort, wenn erfolgreich gezündet wurde. Das reduziert die Zündzeit und spart Strom und Geld.



*Die Lambdasonde ist ein wichtiger Bauteil in der Verbrennungstechnik. In Verbindung mit der ETA-Verbrennungsregelung bestimmt sie den Verlauf und die Qualität der Verbrennung.*

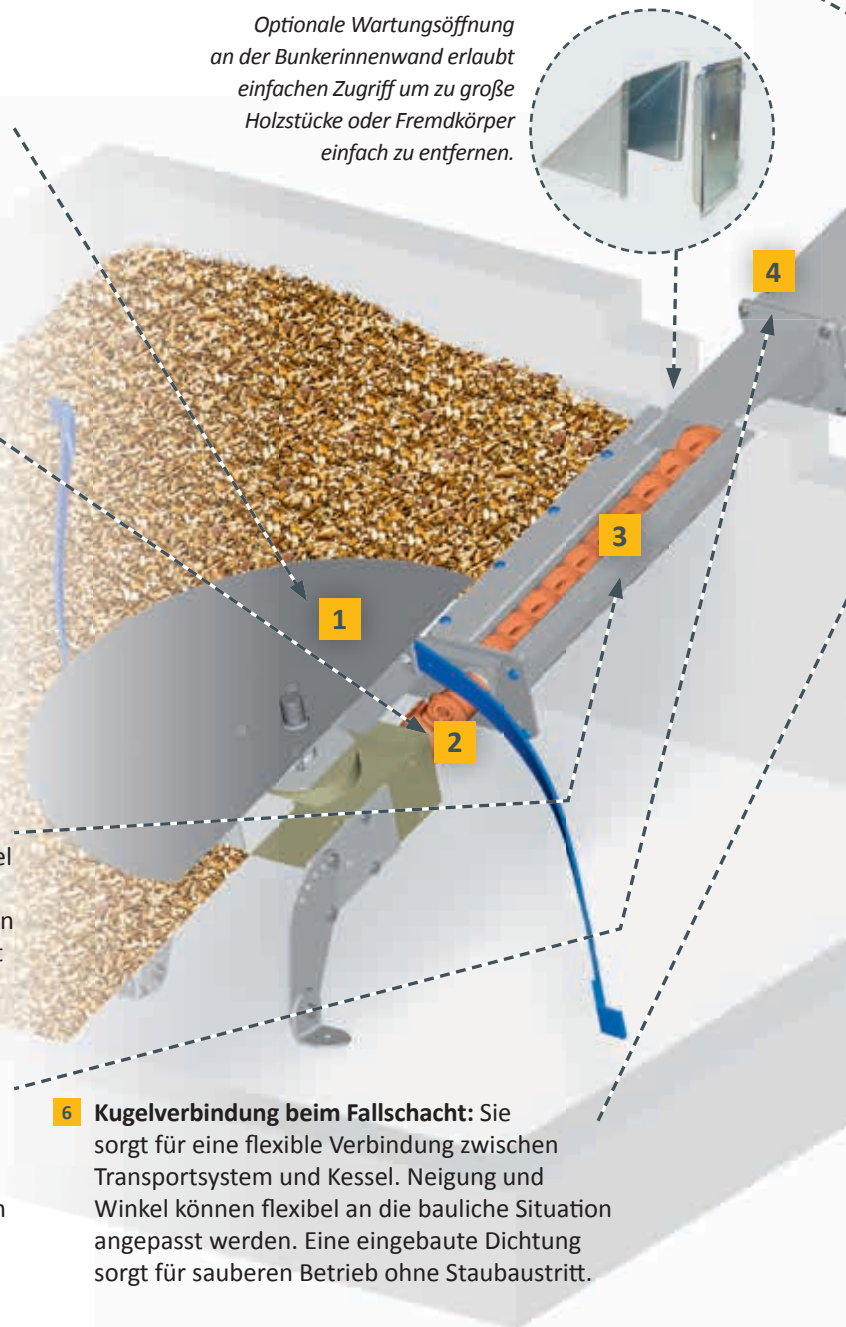
## Der Weg zur Wärme

Vom Lagerraum über das Transportsystem in die Brennkammer: Das Zusammenspiel qualitativ hochwertiger und je nach Raumsituation flexibler Komponenten ist gefragt!

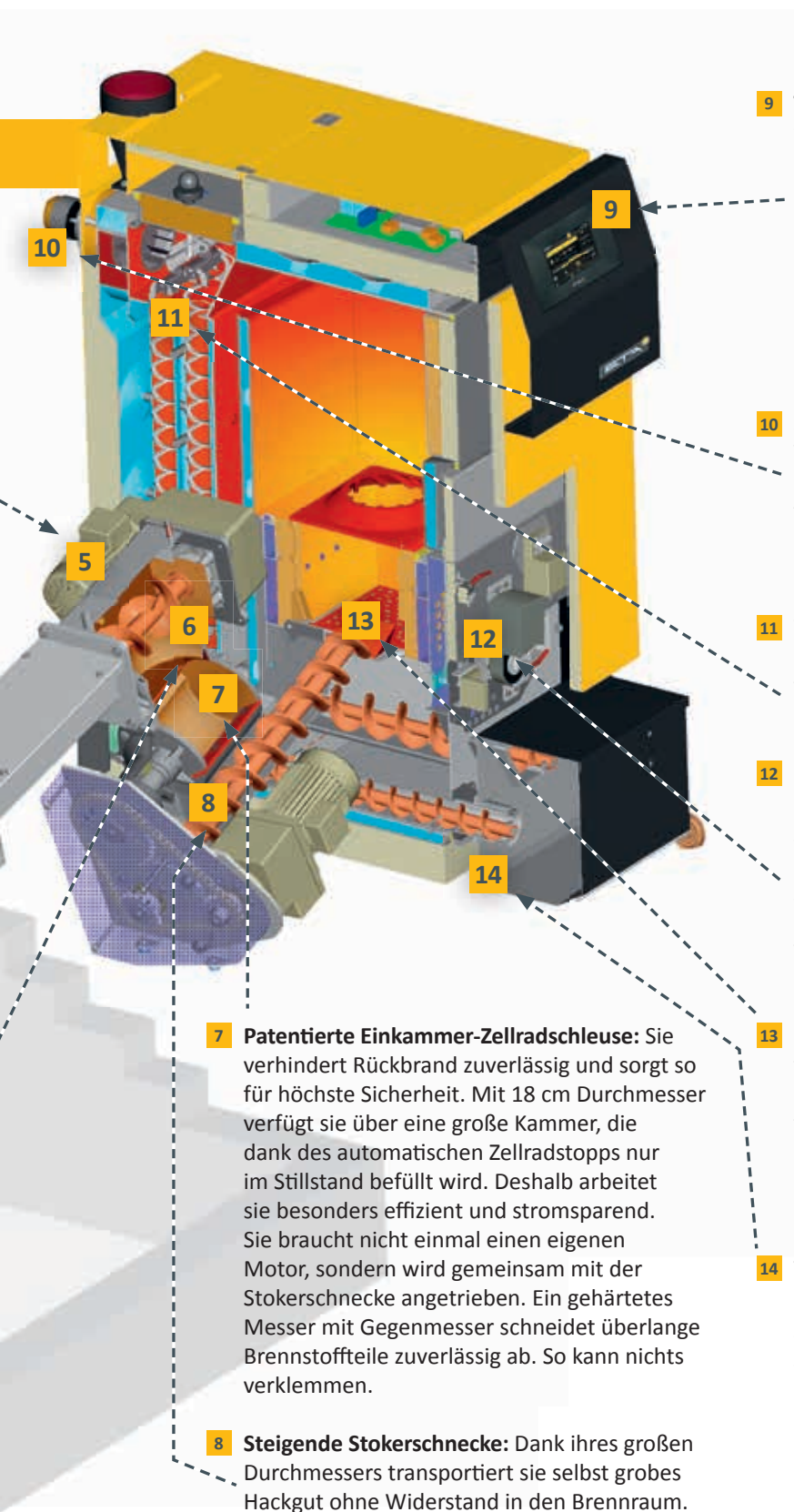
- 1 Bodenrührwerk:** Je nach Größe des Lagerraums bietet ETA das dazu passende Bodenrührwerk mit starken Blattfederarmen an. Die Standardausführungen sind in Halbmeterschritten zwischen 1,5 und 4 Metern Durchmesser erhältlich. Ab 4,5 bis 6 Meter Durchmesser kommt die Knickarmtechnik zum Einsatz, bei der die Arme des Rührwerks verstärkt sind.
- 2 Freilaufgelenk:** Diese flexible Verbindung zwischen Rührwerk und Austragschnecke ist nach allen Richtungen beweglich, nimmt daher Druck von der Konstruktion und schützt die Dichtungen des Getriebes. Außerdem koordiniert sie das Zusammenspiel von Rührwerk und Austragschnecke. Wird die Schnecke gegen die Transportrichtung des Brennstoffs bewegt, um Blockaden zu lösen, hindert das Freilaufgelenk das Rührwerk daran, sich in die falsche Richtung mitzubewegen. Das schützt die Blattfedern am Rührwerk.
- 3 Offener Trogkanal:** Dank des großzügigen Trogquerschnitts bleibt das Brennmaterial während des Transports vom Lager in den Kessel locker – und zwar egal, ob es sich um Pellets, oder grobes Hackgut handelt. Blockaden werden weitgehend vermieden, die Beförderung erfolgt leise, verschleißarm und stromsparend.
- 4 Flexibles Baukastensystem:** Die Austragung des Brennmaterials kann je nach Raumsituation flexibel gestaltet werden. Die Montage ist einfach und schnell, die Komponenten müssen weder geschnitten noch geschweißt werden, denn sie lassen sich einfach mit kraftschlüssigen Zapfwellenprofilen zusammenstecken.

- 5 Stirnradgetriebemotoren:** Sie treiben das gesamte Transportsystem inklusive des Rührwerks an. Dank der aktiven Stromüberwachung erkennt die Regelung sofort, wenn für den Transport zu viel Kraft aufgewendet wird, also irgendwo im System eine Blockade entstanden ist. Bis zu drei Mal wird dann die Drehrichtung der Schnecke geändert, um das Material zu lockern.

*Optionale Wartungsöffnung an der Bunkerinnenwand erlaubt einfachen Zugriff um zu große Holzstücke oder Fremdkörper einfach zu entfernen.*







**9 Touch-Regler mit Mikroprozessoren:** Mit wenigen Fingertipps haben Sie die gesamte Menüführung intuitiv im Griff. Ist Ihr Kessel mit dem Internet verbunden, benachrichtigt er Sie per E-Mail, wenn beispielsweise die Aschebox geleert werden muss. Weiters können Sie die kostenlose Kommunikationsplattform meinETA mit Partnernetzwerk sowie gratis Software-Updates via USB-Anschluss nutzen.

**10 Saugzuggebläse:** Flüsterleise sorgt dieser Ventilator für Unterdruck im Kessel. Zusätzlich regelt er dort die Luftmenge und sorgt damit für Sicherheit im Heizraum. Anders als bei herkömmlichen Systemen ist kein zusätzliches Druckgebläse erforderlich. Das spart Energie!

**11 Wärmetauscherreinigung:** Der Wärmetauscher wird mit Wirblatoren vollautomatisch gereinigt. Das sorgt für beständig hohe Wirkungsgrade.

**12 Primär- und Sekundärluftklappe:** Die beiden Klappen werden über die Lambdasonde so gesteuert, dass immer die für die Verbrennung ideale Menge Luft in die Brennkammer gelangt. Die automatische Signalkalibrierung sorgt dafür, dass immer die aktuellen Daten von der Lambdasonde verarbeitet werden und somit dauerhaft höchste Effizienz erzielt wird.

**7 Patentierte Einkammer-Zellradschleuse:** Sie verhindert Rückbrand zuverlässig und sorgt so für höchste Sicherheit. Mit 18 cm Durchmesser verfügt sie über eine große Kammer, die dank des automatischen Zellradstopps nur im Stillstand befüllt wird. Deshalb arbeitet sie besonders effizient und stromsparend. Sie braucht nicht einmal einen eigenen Motor, sondern wird gemeinsam mit der Stokerschnecke angetrieben. Ein gehärtetes Messer mit Gegenmesser schneidet überlange Brennstoffteile zuverlässig ab. So kann nichts verklemmen.

**8 Steigende Stokerschnecke:** Dank ihres großen Durchmessers transportiert sie selbst grobes Hackgut ohne Widerstand in den Brennraum.

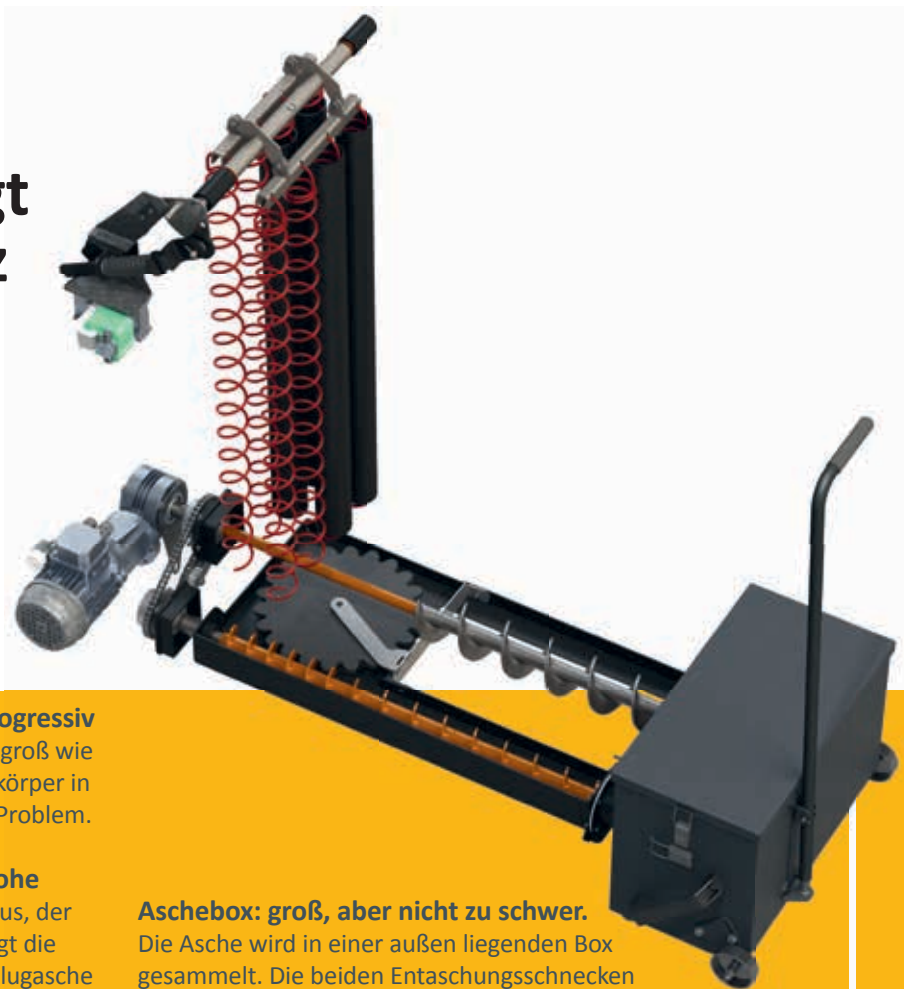
**13 Heiße Brennkammer:** Um die Brennkammer vollständig von Asche zu befreien, kippt der Rost automatisch in einem Winkel von über 90°, die Asche kann reibungsfrei herunterfallen. Daher wird der Betrieb durch Fremdkörper in der Asche, beispielsweise Steine oder Nägel, nicht beeinträchtigt.

**14 Vollautomatische Entaschung in eine außenliegende Aschebox:** Über zwei getrennte Schnecken, aber einen gemeinsamen Antrieb wird die Asche aus dem Wärmetauscher und aus der Brennkammer zur Aschebox transportiert und dort so komprimiert, dass die Aschebox seltener als bei herkömmlichen Systemen entleert werden muss. Sie ist einfach und bequem zugänglich.



## Sauberkeit bringt höchste Effizienz

Brennkammer und Wärmetauscher werden beim ETA-System automatisch gereinigt. Das erhöht die Effizienz und minimiert den Wartungsaufwand für den Kessel. Lediglich die Aschebox muss entleert werden – dank Aschekomprimierung und großem Volumen der Aschebox allerdings seltener als bei herkömmlichen Systemen.



### Automatische Entaschung: schlüssig progressiv

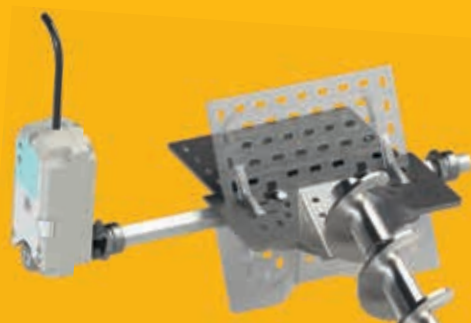
Da die Schnecke für die Entaschung ähnlich groß wie die Stokerschnecke ist, werden auch Fremdkörper in der Asche wie Steine oder Nägel nicht zum Problem.

**Wärmetauscherreinigung: dauerhaft hohe Wirkungsgrade.** Ein spezieller Mechanismus, der mit einer Druckfeder aufgezogen wird, reinigt die Wärmetauscherrohre und lässt anfallende Flugasche mit einer ruckartigen Bewegung nach unten fallen. Das ist sauber und effizient! Die abfallende Asche wird am Kesselboden über einen Gussdrehteller großflächig aufgenommen und zu einer separaten Schnecke geleitet.

### Aschebox: groß, aber nicht zu schwer.

Die Asche wird in einer außen liegenden Box gesammelt. Die beiden Entaschungsschnecken verdichten die Asche und verlängern im Vergleich zu anderen Systemen die Entleerintervalle erheblich. Optional bietet ETA auch eine extragroße Aschebox im Mülltonnenformat oder Aschetransportsysteme speziell für große Heizanlagen an.

**Langlebiger Kipprost.** Das Brennmaterial wird locker von der Seite in die Brennkammer geschoben. Befinden sich darin Fremdkörper wie Nägel und Steine, so beeinträchtigen diese den Betrieb nicht. Auch



die vollautomatische Reinigung des Rostes erfolgt reibungslos. Der Kippwinkel liegt über 90°, sodass die Asche mit etwaigen Fremdkörpern abfallen kann.

**Vollständiger Abbrand.** Wann entascht wird, bestimmt der Kessel automatisch. Anhand der seit dem letzten Entaschen verbrannten Brennstoffmenge errechnet er einen frühest- und spätestmöglichen Entaschungstermin. Innerhalb dieses Zeitintervalls wählt die Regelung selbst den idealen Zeitpunkt, um einen kontrollierten Abbrand einzuleiten. Erst wenn der Abgastemperaturfühler und die Lambdasonde melden, dass das Brennmaterial vollständig verwertet wurde, darf der Rost gekippt werden.



# Vom Lager in den Kessel

Ein guter Hackgutkessel braucht kaum Wartung, der Brennstofftransport funktioniert vollautomatisch. Dass das selbst bei grobem Hackgut reibungslos und ohne Blockaden funktioniert, dafür sorgt das ETA-Austragungssystem.



Das Freilaufgelenk sorgt dafür, dass der Motor die Richtung ändern kann, um Blockaden in der Transportschnecke zu lösen, ohne dass sich das Bodenrührwerk in die falsche Richtung dreht.

## Locker auch für große Stücke

Mit dem ETA-Hack können Sie auch grobes Hackgut (P31S) verfeuern. Das ETA-Austragungssystem schafft mühelos Stücke mit einer Länge von bis zu 12 cm. Für den reibungslosen Transport vom Lager in den Kessel sind spezielle Progressivschnecken verantwortlich. Damit es zu keinen Verstopfungen – vor allem beim Übergang vom offenen Trog im Lager zum geschlossenen Trog außerhalb kommt, wurde der Abstand zwischen den einzelnen Windungen der Transportschnecke vergrößert. Dadurch wird das Material gelockert und ein leiser, leichtgängiger, stromsparender Materialfluss ist gewährleistet.

## Kein Stillstand, wenn es doch mal klemmt

Kommt es trotz allem zu einem Materialstau, bemerkt das die Stromüberwachung in der Regelung sofort und bewegt die Schnecken in die andere Richtung, bis sich das Material wieder gelöst hat und der Brennstofftransport ungehindert weitergehen kann. Damit die Blattfedern nicht beschädigt werden, darf sich das Rührwerk nicht in die Gegenrichtung mitbewegen. Dafür sorgt das Freilaufgelenk: Fahren die Schnecken zurück, wird das Bodenrührwerk automatisch vom Motor abgekoppelt.

In Lagerräumen mit 4 bis 6 Metern Durchmesser wird das Rührwerk mit Knickarmen verstärkt. So wird auch Brennmaterial am Rand des Lagerraums optimal aufgenommen.



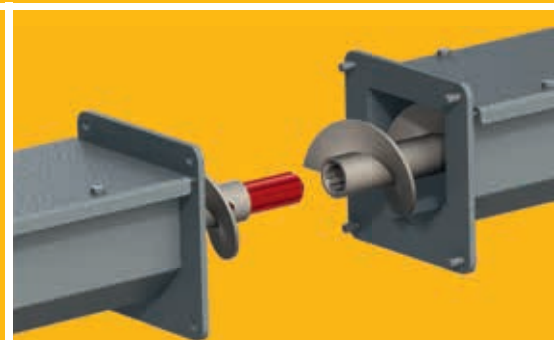
## Immer optimale Brennstoffaufnahme

Bodenrührwerke mit starken Blattfedern gibt es für Lagerräume zwischen 1,5 und 4 Meter Durchmesser, jeweils passend in Halbmeterschritten. Für Räume ab 4 bis zu 6 Metern bietet ETA die Knickarmtechnik, bei der das Rührwerk extra verstärkt ist.

## Das flexible System

Bei den Verbindungsschnecken ist jede Länge bis zu sechs Metern mit Standardteilen möglich – und zwar in 125-mm-Schritten. Die Teile müssen weder geschweißt noch geschnitten werden, sondern werden einfach ineinandergesteckt.

Kein Schweißen und Schneiden auf der Baustelle: Die Teile des Austragungssystems werden einfach nach Bedarf ineinandergesteckt.

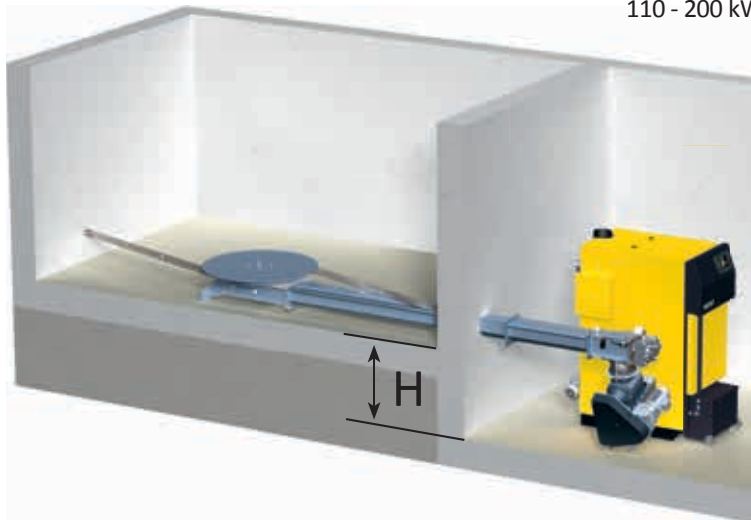


## Vom Lager in den Kessel

Wie gestalte ich meinen Lagerraum? Wie wird ein reibungsloser Transport des Brennstoffs vom Lager in den Kessel gewährleistet? Mit den ETA Systemen haben Sie verschiedenste Möglichkeiten.

### Ein Rührwerk für alle Fälle

Das ETA Rührwerk passt sich den baulichen Gegebenheiten an. Ideal ist ein Höhenunterschied zwischen Lagerraum und Heizraum, sodass das



Rührwerk eben laufen kann. Mit ETA ist aber auch ein schräger Transportverlauf zwischen Lager und Kessel möglich. Die Füße unter dem Rührwerksteller können nämlich verstellbar werden. So kann die Neigung des Fördersystems passgenau eingestellt werden.

Bis 200 kW unterscheidet ETA in 2 Austragungsgrößen:  
70 - 90 kW

Ø Rührwerke 1,5 - 6 Meter

Ø Schnecken 115 mm

110 - 200 kW

Ø Rührwerke 3 - 6 Meter

Ø Schnecken 160 mm

**ETA-Tipp:** Für eine waagrechte Austragung sind folgende Höhenunterschiede zwischen Lagerraum und Heizraum nötig:

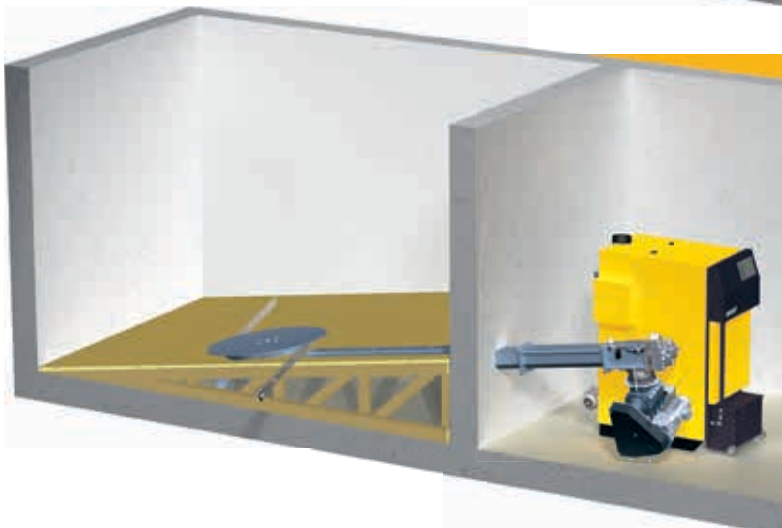
beim Kessel bis 90 kW: H = 715 mm

beim Kessel bis 130 kW: H = 735 mm

beim Kessel mit 200 kW: H = 790 mm

### ETA-Info: Planungshinweise für ein Hackgutlager

- Die Bodenrührwerke sind für eine maximale Schütthöhe von 5 Metern ausgelegt.
- Die Trogschnecke zwischen Lageraustritt und Kessel darf maximal 6 Meter (L) lang sein.



### Mit oder ohne Schrägboden?

Ohne Schrägboden ist der Einbau des Bodenrührwerks günstiger. Auf einen ruhigen Betrieb kann man sich verlassen. Allerdings kann ein kleiner Teil des Lagers nicht vollautomatisch entleert werden. Dieser wird einfach bei der ersten Befüllung mit sehr trockenem Hackgut aufgefüllt. Wenn man sich für einen Schrägboden entscheidet, bleibt weniger Hackgut im Lager.



## Die Lösung für Pelletsheizer

Ist wenig Platz für ein Hackgutlager, sind Pellets die ideale Lösung, denn die Energiedichte von Pellets ist etwa viermal so hoch wie jene von Hackgut. Somit benötigt man für die gleiche Heizleistung nur ein Viertel des Lagerraums.

### Planungshinweise für ein Pelletslager mit Rührwerk

- Pellets sind viel schwerer als Hackgut. Rührwerke dürfen daher nur bis zu einer Höhe von 2 Metern mit Pellets überschüttet werden.
- Damit die Pellets nicht zermahlen werden, dürfen nur Blattfederrührwerke mit einem Durchmesser von maximal 4 Metern eingesetzt werden.
- Die offene Trogschnecke im Lager muss mit einem Pellets-Abdeckblech versehen werden.
- Die Trogschnecke zwischen Lageraustritt und Kessel darf maximal 1,5 Meter lang sein.

### Wer seinen Kessel ausschließlich mit Pellets betreiben möchte...

... sollte beim Transport des Brennstoffs auf die von ETA speziell für Pellets entwickelten Austragschnecken setzen. Diese können entweder starr mit dem Kessel verbunden werden oder in Kombination mit der ETA Industriesaugeinheit vom Kessel entfernt platziert werden. Zudem kann der

### Zahlenspiel

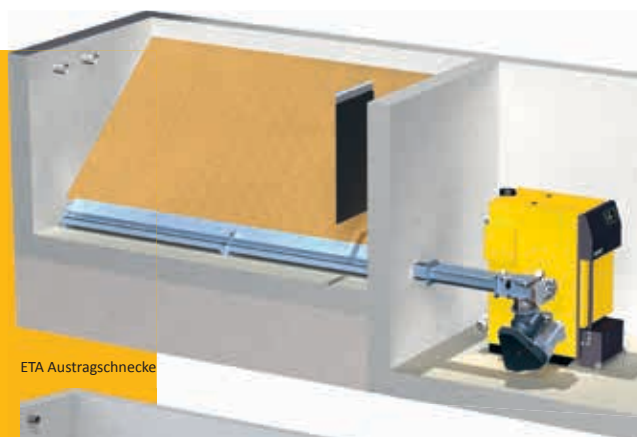
Ein Gewerbebetrieb mit 200 kW Heizlast verbraucht jährlich etwa 65 Tonnen Pellets, was einer Größe von 100 Schüttraummetern entspricht. Kommt drei Mal im Jahr eine Pelletslieferung, genügt inklusive Reserven ein Lageraumvolumen von nur 50 m<sup>3</sup>. Bei 4,5 Metern Schütthöhe wird somit eine Lageraumgrundfläche von lediglich 2 mal 4 Metern benötigt.



Brennstoff dank der ETA Austragschnecke auch deutlich höher aufgeschüttet werden. Mit der ETA Industriesaugeinheit können einfache räumliche Barrieren, zum Beispiel Gänge, oder weitere Distanzen überwunden werden.

### Planungshinweise für Pelletslager mit Austragschnecke:

- Die offene Trogschnecke im Lageraum darf maximal sechs Meter lang sein, die Gesamtlänge der offenen und geschlossenen Trogschnecke maximal acht Meter betragen.
- Unter Berücksichtigung der Statik des Bauwerks können die Schnecken bis zu sechs Meter hoch überschüttet werden.
- Mit der ETA Industriesaugeinheit können Distanzen von bis zu 35 Metern und Höhenunterschiede von bis zu 5 Metern überwunden werden.



ETA Austragschnecke



ETA Industriesaugeinheit

## Lagerbefüllung: Einfach, sicher, sauber

Gerade beim Heizen mit Hackschnitzeln ist eine durchdachte Lösung für die Lagerbefüllung wichtig, denn das spart über viele Jahre hinweg Geld und Nerven.



### Ebenerdige Befüllung

Diese Lagerform ist der Klassiker auf dem Bauernhof oder Gewerbebetrieb. Sie ist die kostengünstigste und einfachste Art, Hackgut zu lagern. Sind Geräte wie Frontlader Kipper oder Abschiebwagen vorhanden, kommen diese noch besser zum Einsatz. Auch der Arbeits- und Zeitaufwand beim Befüllen werden auf ein Minimum reduziert. Mit den großvolumigen Transporteinheiten wie Kipper oder Abschiebwagen wird das Material direkt auf die Austragsysteme abgeladen. ETA Austragsysteme erlauben

*Anfahrerschutz, damit das Bodenrührwerk nicht beschädigt wird*

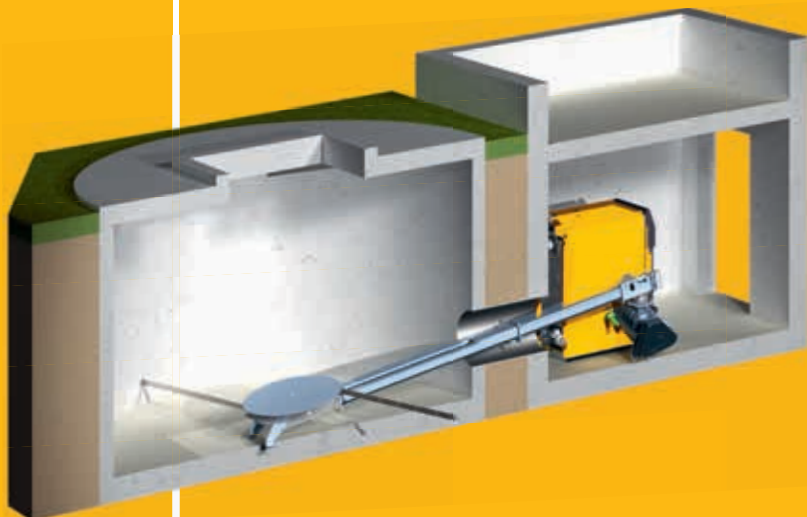
extrem große Schütthöhen. Mit einem Frontlader oder Teleskoplader wird das Hackgut nur mehr aufgeschoben.

### ETA-Tipp: Anfahrerschutz

Er schützt vor unbeabsichtigtem Beschädigen des Rührwerks beim Befüllen.

### Abkippen in ein Lager unter Zufahrniveau

Um auch bei Hackgut mit steilem Schüttkegel eine gute Befüllung zu erreichen, soll die Schachtöffnung groß sein. Idealerweise reicht sie über den ganzen Durchmesser des Lagers und ist 2 Meter breit. Mit diesem System sind Lagerdurchmesser bis 6 Meter möglich. Um eine Brückenbildung zu vermeiden, wählt man den Rührwerksdurchmesser nie kleiner als den Lagerdurchmesser. Errichtet man einen neuen Bunker, wählt man optimalerweise einen runden Grundriss, für den es nur eine konventionelle Güllegrubenschalung braucht. Das ist besonders kostengünstig.







### Sonderlösungen je nach Bedarf

Dank Baukastensystem findet sich für nahezu alle Situationen eine technisch perfekte Austragung mit sehr gutem Preis-Leistungs-Verhältnis. Mit ETA können unter anderem zwei Rührwerke für einen Kessel oder ein Rührwerk für zwei Kessel realisiert werden. Für Brennstoffsilos in Tischlereien hat ETA Pendelschnecken im Programm.

Zur Überwindung von Höhenunterschieden, bei Richtungsänderungen und Entfernungen bis 6 m können Sie auf Zwischenschnecken zurückgreifen. Diese sollten nicht steiler als in einem 30°-Winkel eingebaut werden. Auch um an eine bestehende Lagerraumaustragung anzuschließen, werden Zwischenschnecken genutzt.



### Bunkerbefüllschnecke oder Einblasstutzen für Kellerräume

Diese Lösung ist ideal, wenn Sie vorhandene Räumlichkeiten ausnutzen wollen oder Ihre Hackgutanlage direkt im Haus haben. Die Bunkerbefüllschnecke kann sehr flexibel auch schräg zur Raumachse oder steigend, und zwar bis 45° stufenlos verstellbar, eingebaut werden.

Hier sind Bodentrührwerksdurchmesser bis zu 6 Meter möglich. Bei Raumhöhen kleiner dem halben Rührwerksdurchmesser sind zwei Schnecken zu empfehlen, um den Lagerraum optimal befüllen zu können.

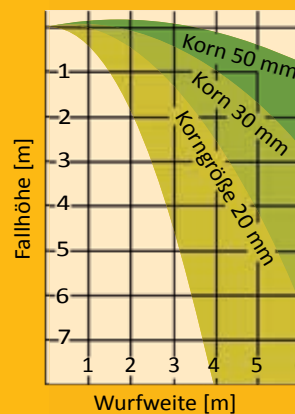
Ermöglicht die bauliche Situation keine Schüttgasse oder ist ein Zufahren des Hackguttransporters schwer möglich, kann über Einblasstutzen Hackgut aus dem Tankwagen bezogen werden. Einblasstutzen sind auch die beste Lösung, wenn nur Pellets geheizt werden.

### ETA-Extra: Sicher ist sicher

Alle offenen Befülltröge haben ein Schutzgitter. Das schützt nicht nur vor Unfällen bei laufender Schnecke, sondern sorgt dank des Rüttelmotors auch für einen reibungslosen Transport des Hackgutes ohne Stau. Ein niveaugleich einbaubarer Sicherheitsgitterrost in den Ausmaßen 2,5 mal 1 Meter ist ebenfalls lieferbar.

### Senkrechtschnecke und Schleuder für hohe Lagerräume

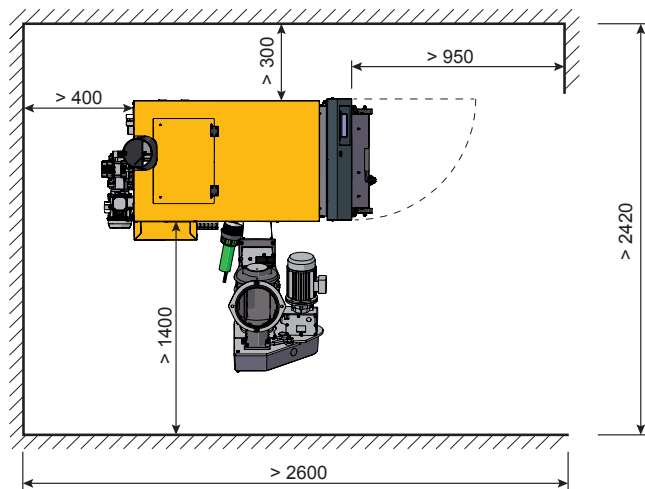
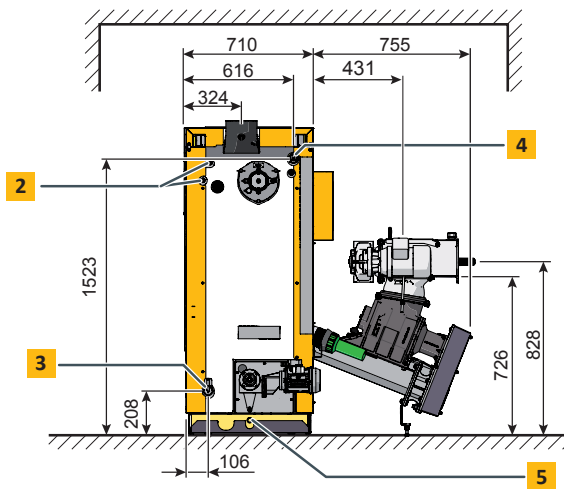
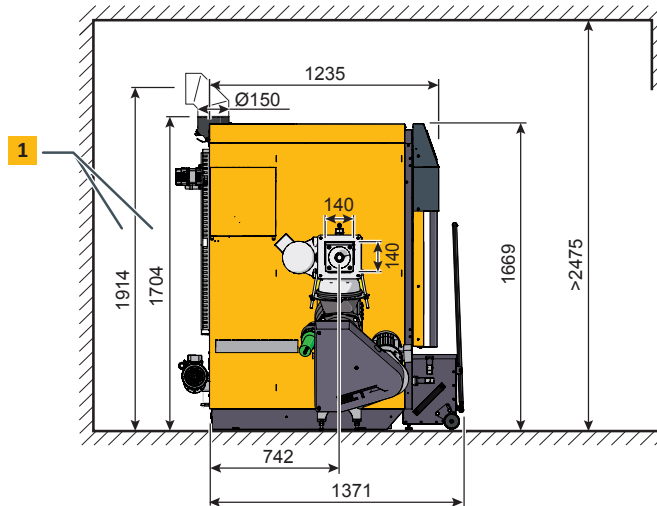
Diese Lösung ist für grobes Hackgut mit geringem Feinanteil, nicht aber für Pellets geeignet. Sie kommt für hohe Lagerräume zur Anwendung, also beispielsweise wenn das Heizhaus in hohe Räume integriert wird oder wenig Grundfläche zur Verfügung steht. Mit der senkrechten Transportschnecke kann das Hackgut bis zu 8 Meter hochbefördert werden. Damit die Schleuder das Hackgut weit werfen kann und ideal im Lagerraum verteilt, darf sein Feinanteil nicht allzu hoch sein.



# Der ETA-Hackgutkessel 70 - 90 kW

- 1** Abgasanschlüsse  
(mit Abgasrückführung um 65 mm höher)
- 2** Sicherheitswärmetauscher R1/2" AG
- 3** Rücklauf mit Muffe R6/4"
- 4** Vorlauf mit Muffe R6/4"
- 5** Entleerung mit Muffe R1/2"

Der Kessel kann wahlweise mit Materialeinschub auf der linken oder rechten Seite geliefert werden.







Hackgutkessel	Einheit	70 kW	90 kW
Nennwärmeleistungsbereich Hackgut M25 BD 150 (W25-S160)	kW	21,0-70,0	26,0-88,0
Nennwärmeleistungsbereich Pellets	kW	21,0-70,0	27,0-95,0
Wirkungsgrad Hackgut bei Teillast / Nennlast*	%	93,0 / 92,4	94,3 / 93,3
Wirkungsgrad Pellets bei Teillast / Nennlast*	%	91,7 / 92,4	92,5 / 93,3
Einbringabmessungen B x T x H	mm	810 x 1.418 x 1.704	
Einbringbreite bei demontierter Verkleidung	mm	690	
Gewicht mit Zellrad-Stoker / ohne Zellrad-Stoker	kg	999 / 854	999 / 854
Wasserinhalt	Liter	196	
Wasserseitiger Widerstand ( $\Delta T = 20\text{ }^{\circ}\text{C}$ )	Pa / mWs	570 / 0,057	900 / 0,090
Aschebehältervolumen	Liter	44	
Erforderlicher Kaminzug bei Teil-/Nennlast	Pa	>2/>5 über 15 Pa ist ein Zugbegrenzer erforderlich	
Elektrische Leistungsaufnahme mit Hackgut bei Teillast / Nennlast*	W	144 / 292	167 / 396
Elektrische Leistungsaufnahme mit Pellets bei Teillast / Nennlast*	W	100 / 157	97 / 190
Maximal zulässiger Betriebsdruck	bar	3	
Einstellbereich Temperaturregler	$^{\circ}\text{C}$	70 – 85	
Maximal zulässige Betriebstemperatur	$^{\circ}\text{C}$	95	
Minimale Rücklauftemperatur	$^{\circ}\text{C}$	60	
Kesselklasse		5 nach EN303-5:2012	
Geeignete Brennstoffe		Hackgut ISO 17225-4, P16S-P31S (G30-G50), maximal 35% Wassergehalt [M]; Miscanthus ÖNORM C4000 und C4001; Pellets ISO 17225-2-A1, ENplusA1	
Elektrischer Anschluss		400V AC / 50Hz / 13A / 3P + N + PE	

\*Werte aus den Prüfberichten des BLT Wieselburg

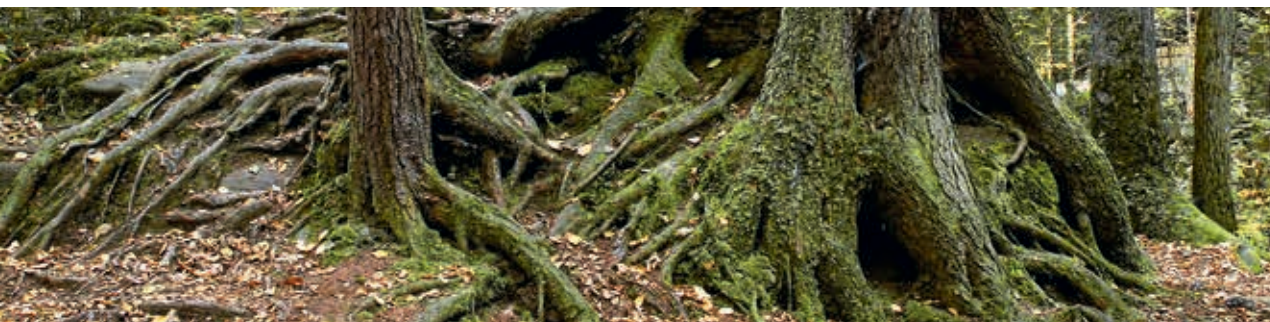
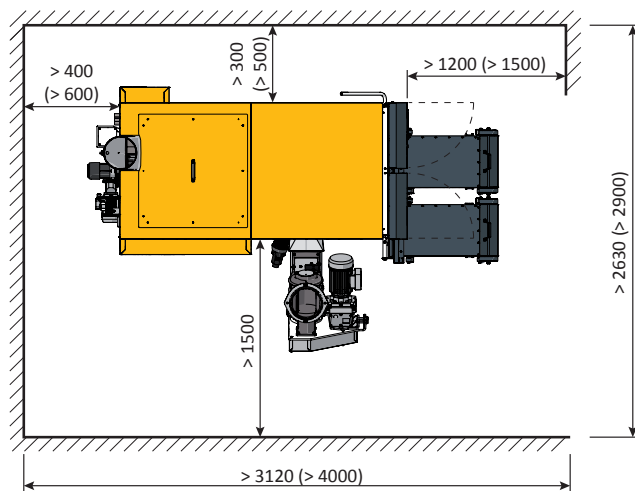
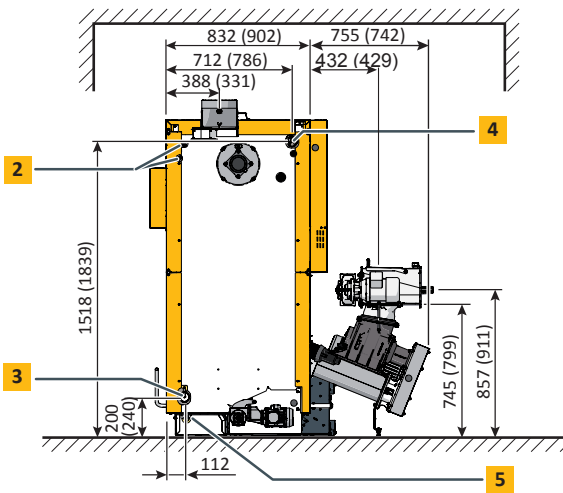
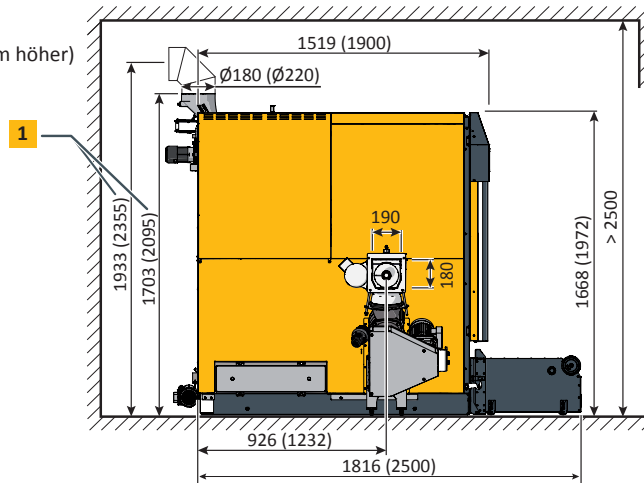


# Der ETA-Hackgutkessel 110 - 200 kW

- 1** Abgasanschlüsse  
(bei Hack 110 und 130 mit Abgasrückführung um 65mm höher)
- 2** Sicherheitswärmetauscher R1/2" AG
- 3** Rücklauf mit Muffe R2"
- 4** Vorlauf mit Muffe R2"
- 5** Entleerung mit Muffe R1/2"

Abmessungen in Klammern gelten für den Kessel mit 200 kW.

Der Kessel kann wahlweise mit Materialeinschub auf der linken oder rechten Seite geliefert werden.







Hackgutkessel	Einheit	110 kW	130 kW	200 kW
Nennwärmeleistungsbereich Hackgut M25 BD 150 (W25-S160)	kW	33,0 - 110,0	38 - 133	56 - 195
Nennwärmeleistungsbereich Pellets	kW	33,0 - 110,0	39 - 140	66 - 220
Wirkungsgrad Hackgut bei Teillast / Nennlast*	%	93,0 / 94,6	94,8 / 92,7	93,5 / 92,3
Wirkungsgrad Pellets bei Teillast / Nennlast*	%	92,2 / 92,8	92,0 / 91,7	91,1 / 91,1
Einbringabmessungen B x T x H	mm	930 x 1519 x 1703		1106 x 2100 x 2020
Einbringbreite bei demontierter Verkleidung	mm	790		865
Gewicht mit Zellrad-Stoker / ohne Zellrad-Stoker	kg	1334 / 1189		1950 / 1800
Wasserinhalt	Liter	290		448
Wasserseitiger Widerstand ( $\Delta T = 20\text{ }^{\circ}\text{C}$ )	Pa / mWs	1600 / 0,160		1700 / 0,170
Aschebehältervolumen	Liter	110		2 x 80
Erforderlicher Kaminzug bei Teil-/Nennlast	Pa	>2/>5 über 15 Pa ist ein Zugbegrenzer erforderlich		
Elektrische Leistungsaufnahme mit Hackgut bei Teillast / Nennlast*	W	178 / 458		195 / 535
Elektrische Leistungsaufnahme mit Pellets bei Teillast / Nennlast*	W	103 / 199		118 / 300
Maximal zulässiger Betriebsdruck	bar	3		
Einstellbereich Temperaturregler	$^{\circ}\text{C}$	70 – 85		
Maximal zulässige Betriebstemperatur	$^{\circ}\text{C}$	95		
Minimale Rücklauftemperatur	$^{\circ}\text{C}$	60		
Kesselklasse		5 nach EN303-5:2012		
Geeignete Brennstoffe		Hackgut ISO 17225-4, P16S-P31S (G30-G50), maximal 35% Wassergehalt [M]; Miscanthus ÖNORM C4000 und C4001; Pellets ISO 17225-2-A1, ENplusA1		
Elektrischer Anschluss		400V AC / 50Hz / 13A / 3 P + N + PE		

\*Werte aus den Prüfberichten des BLT Wieselburg





ETA PU PelletsUnit 7 bis 15 kW



ETA PC PelletsCompact 20 bis 50 kW



ETA PE-K Pelletskessel 70 bis 220 kW



ETA SH Holzvergaserkessel  
20 bis 60 kW



ETA SH-P Holzvergaserkessel 20 und 30 kW  
mit ETA TWIN Pelletsbrenner 20 und 26 kW



ETA Schichtpuffer SP 500 bis 5.000 l  
und SPS 600 bis 2.200 l



ETA Hydraulikmodule



ETA eHACK Hackgutkessel  
20 bis 45 kW



ETA HACK Hackgutkessel  
70 bis 200 kW



ETA HACK VR Hackgutkessel  
mit Vorschubrost 333-500 kW

Ihr Heizungsfachmann berät Sie gerne

**Solar-Partner Süd GmbH**  
Holzhauser Feld 9  
83361 Kienberg  
Tel.: 08628 - 9 87 97-0  
Fax: 08628 - 9 87 97-30  
info@solar-partner-sued.de  
www.solar-partner-sued.de



...mein Heizsystem

**ETA Heiztechnik GmbH**  
Gewerbepark 1  
A-4716 Hofkirchen an der Trattnach  
Tel.: +43 (0)7734 2288-0  
Fax: +43 (0)7734 2288-22  
info@eta.co.at  
www.eta.co.at

#### Technische Änderungen vorbehalten

Um Ihnen den Nutzen aus unserer stetigen Weiterentwicklung zur Verfügung stellen zu können, behalten wir uns technische Änderungen vor, auch ohne vorherige Ankündigungen. Druck- und Satzfehler oder zwischenzeitlich eingetretene Änderungen jeder Art berechtigen nicht zu Ansprüchen. Einzelne Ausstattungsvarianten, die hier abgebildet oder beschrieben werden, sind nur optional erhältlich. Bei Widersprüchen zwischen einzelnen Dokumenten bezüglich des Lieferumfanges gelten die Angaben in unserer aktuellen Preisliste. Alle Bilder sind Symbolbilder und können Optionen enthalten, die gegen einen Aufpreis erhältlich sind.

Fotoquelle: ETA Heiztechnik GmbH, Lothar Prokop Photographie, istockphoto, Thinkstockphotos, Photocase, Shutterstock.  
Hackgutkessel ETA HACK DE, 2016-12

